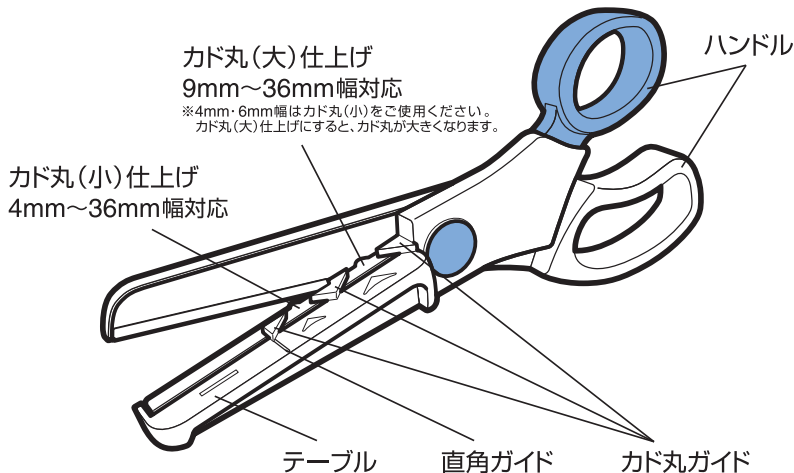


## RT36W 取扱説明書

### トリマー

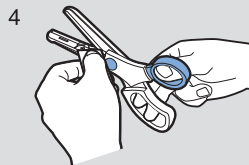
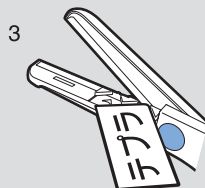
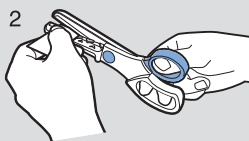
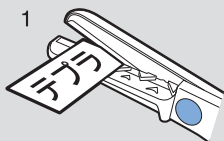
#### 各部の名称と使い方

材質  
刃：ステンレス鋼 柄：ABS樹脂



■まず、ラベルの両端を直角に仕上げます。

■つぎに、ラベルのカドを1つずつ丸く仕上げます。



1. ハンドルを開き、直角ガイドにラベルをあわせませす。
2. ラベルがガイドからズレないようにテーブルごとしっかり握ります。  
ハンドルを操作し、静かにカットします。

※上記の1・2の手順で、反対側の端も直角に仕上げます。

3. ハンドルを開き、カド丸ガイドにラベルのカドをあわせませす。
4. ラベルがガイドからズレないようにテーブルごとしっかり握ります。  
ハンドルを操作し、静かにカットします。

※上記の3・4の手順を繰り返して、残りの3つのカドもカド丸に仕上げます。

#### ⚠ 注意

- この製品は刃物です。お取り扱いや保管には充分ご注意ください。
- ケガをするおそれがありますので、ラベルを切るときには指をはさまないようにご注意ください。
- かたいもの(針金など)は切らないでください。刃が欠けたり、曲がるなどで思わぬケガのおそれがあります。
- この製品は4mm～36mm幅「テプラ」PROテープ専用です。「テプラ」PROテープ以外のものに使用しないでください。  
※伸縮ラベルのカットには使用しないでください。
- マグネットテープに使用しますと、刃の磨耗を早めますのでご注意ください。
- こわれたり変形したときには、使用しないでください。
- 刃に切りカスや粘着剤がこびりついたときは、薬用アルコールを含ませた綿棒などで軽く拭き取ってください。  
お手入れの際、金属部(刃)に手を触れないよう、特にご注意ください。

お客様相談室

☎0120-79-8107

株式会社キングジム

東京都千代田区東神田二丁目10番18号 〒101-0031

<https://www.kingjim.co.jp/>

携帯電話からの場合 0570-06-4759

(通話料お客様負担)