

# TEPRA

□ KING JIM

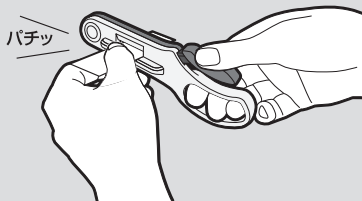
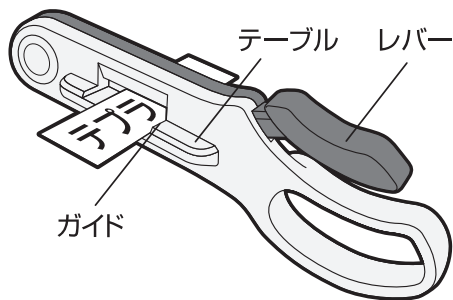
## RH24取扱説明書

### ハーフカッター

#### 各部の名称と使い方

材質

刃/フレーム：ステンレス鋼 柄：ABS樹脂



1. ラベルのおもて（印刷）面をスリットを入りたい位置まで差し込みます。
2. ラベルをテーブルのガイドに合わせます。
3. ラベルがズレないようにテーブルごとしっかり握ります。
4. パチッと音がするまでレバーを押し下げます。
5. ラベルのスリットが入った部分をはかしてください。

#### ⚠ 注意

- この製品は刃物です。お取扱いや保管には充分ご注意ください。
- この製品を地面に落とすと刃先の精度が狂い、ハーフカットができなくなります。
- この製品は4mm～24mm幅「テプラ」PROテープ専用ハーフカッターです。「テプラ」PROテープ以外のものをカットしないでください。ハーフカット専用品のため、テープの切断はできません。  
※マグネットテープ・アイロンラベル・透明つや消しラベル・反射ラベル・伸縮ラベル・熱収縮チューブ・上質紙ラベル・ふせん紙ラベルには使用しないでください。
- かたいもの（針金など）を切ったり、かたいもので刃先に触れると、刃先が欠けたり曲がり、ハーフカットができなくなります。
- ラベルの裏紙側をハーフカットすると、ラベル面にカット痕がつきます。
- こわれたり変形した時には、使用しないでください。

お客様相談室

☎ 0120-79-8107

携帯電話からの場合 0570-06-4759  
(通話料お客様負担)

株式会社キングジム

東京都千代田区東神田二丁目10番18号 〒101-0031

<https://www.kingjim.co.jp/>