

取扱説明書

電子吸着ボード ラックージ(RK20)専用取り付けアーム RK02

はじめに

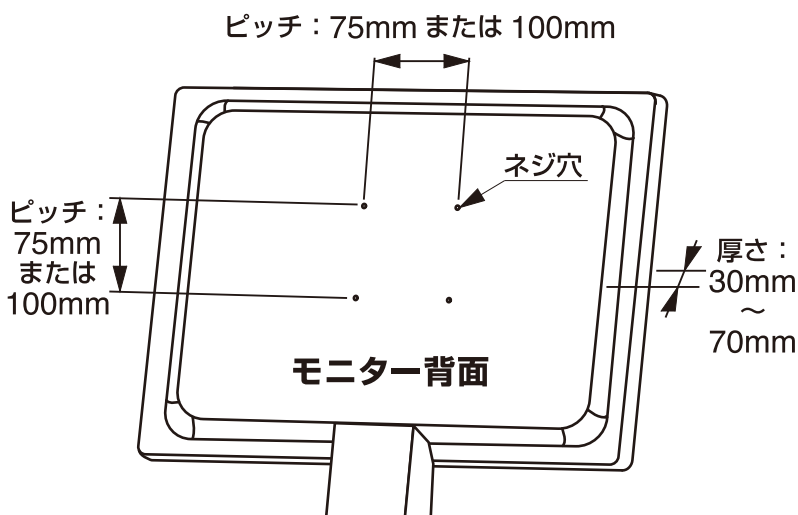
このたびは、電子吸着ボードラックージ(RK20)専用取り付けアームをお買い上げいただきありがとうございます。お使いいただく際には、本書をよくお読みになり、正しくお使いください。

- 同梱品をお確かめください
- モニターの形状により取り付けに適さないものがありますので、ご注意ください。
詳しくは当社ホームページをご覧ください。<http://www.kingjim.co.jp/>
- モニター保護用の保護材(布など)をご用意ください。
- プラスドライバーをご用意ください。

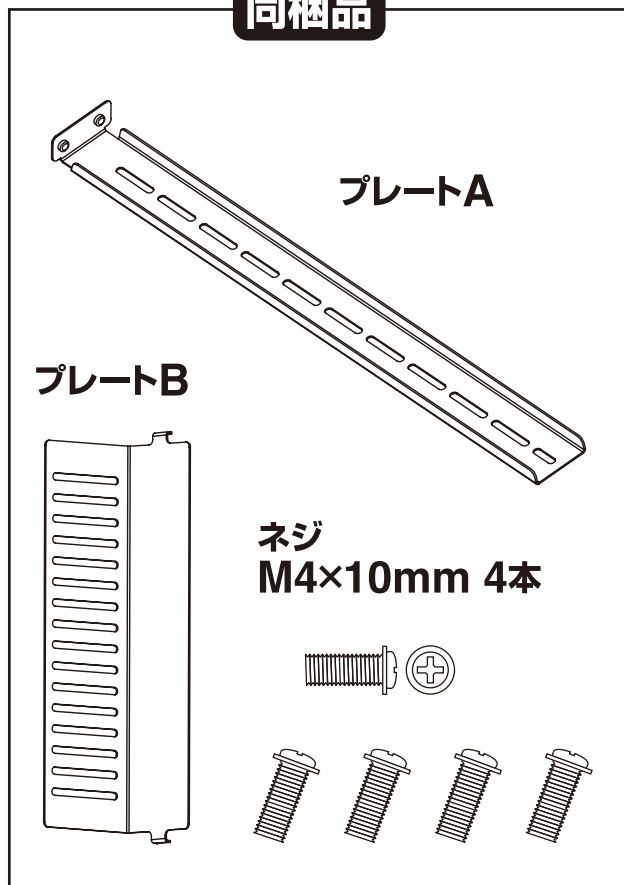
組み立ての前に

以下の両方の条件を満たしていることを確認し、モニターが取り付け可能かどうかをご確認ください。

- モニター背面がVESA規格(75×75mmもしくは100×100mmピッチ)のネジ穴を有する。
- モニターのサイズが15~24インチかつ、厚さ30~70mm以内である。



同梱品

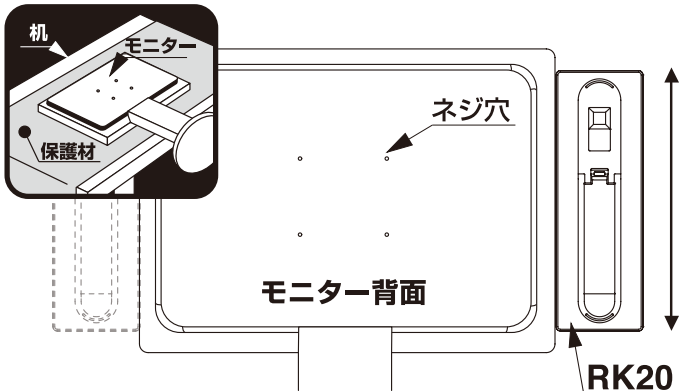


⚠ ご注意

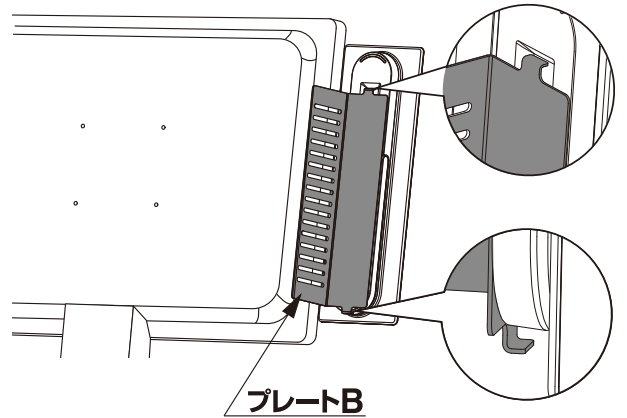
- 部品には、突起や鋭利な部位があります。けがをしないようご注意ください。
- 小さな部品があります。誤飲・窒息の危険がありますので、お子様の手の届かないところに保管してください。
- 本製品は、電子吸着ボードラックージ(RK20)専用の取り付けアームです。
RK20以外のものを設置しないでください。
- 取り付け完了後は、製品に異常な負荷を与えないでください。製品がはずれ、落下するおそれがあります。
- モニターの破損および取り付けが正しくない場合の事故は当社では一切の責任を負いかねます。

取り付け方法

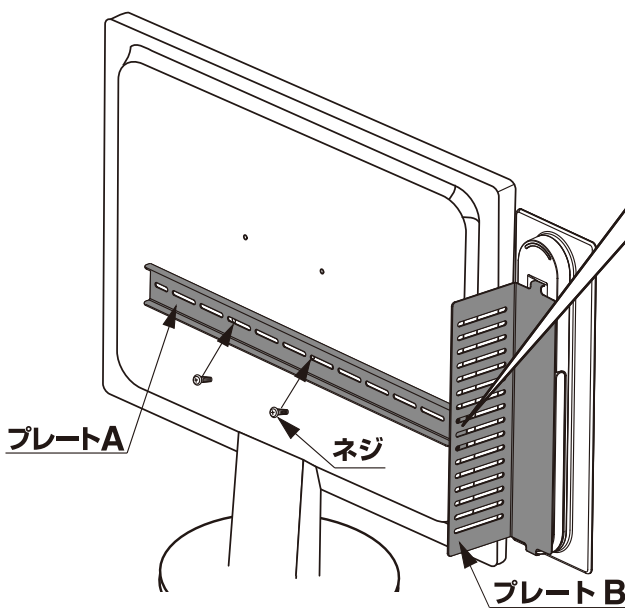
- 1** モニターを傷つけないよう、机に保護材(布など)を敷いて、モニターの背面が上になるように寝かせてください。位置あわせのためモニターの左右どちらかにRK20を仮置きします。RK20の高さ方向は、任意の位置に設定してください。



- 2** RK20背面にプレートBを合わせます。図のようにプレートBの突起をRK20の背面にあるくぼみに入るように合わせてください。本体に内蔵しているマグネットによりプレートBが吸着します。
※設置作業中に指をはさむなどのけがにご注意ください。



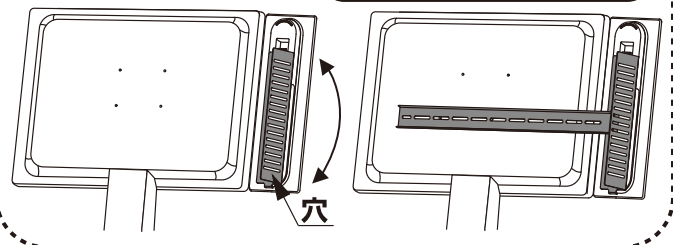
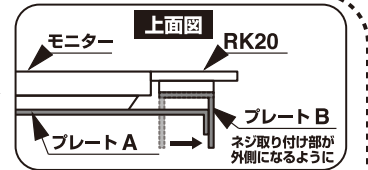
- 3** モニター背面のネジ穴の上部もしくは下部にプレートAを設置します。なるべくプレートBの中心にプレートAが設置できるように設置位置を調節し、プレートAとモニター背面の穴をネジ(2箇所)でしっかり留めてください。



プレートA 側から見た拡大図

※プレートAには、突起部位があります。けがをしないよう、ご注意ください。設置作業中に本体を傷つけないようにご注意ください。

17インチ以下のモニターをご使用の場合、プレートBを図のように180°回転させて、外側に穴がくるように設置してください。



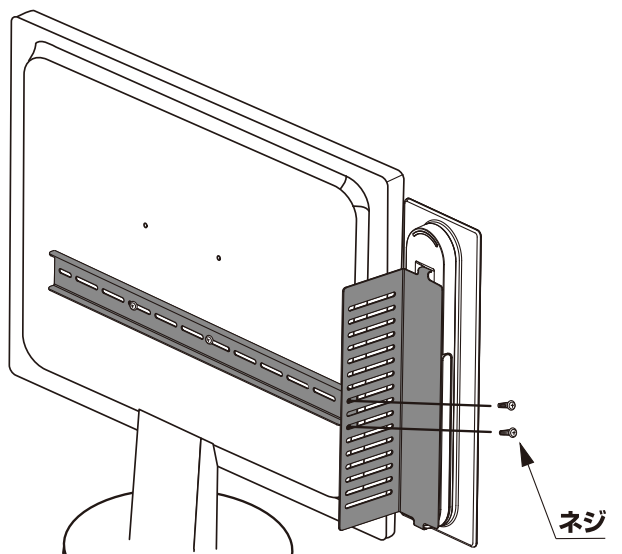
- 4** プレートAとプレートBをネジでしっかり取り付けてください。モニターを立てて、製品にぐらつきがないことをご確認ください。

△ 注意

- 同梱のネジを使用しても、ネジが最後までしまらない、ネジが少ししか回っていないなどネジが合わない場合は、強度に十分ご注意ください。市販の適切なサイズのネジをご使用ください。
- ネジが長すぎるとモニターが破損するおそれがあります。
- 取り付けに適したネジの長さは各モニターによって異なります。必ずモニターの取扱説明書やメーカーへの問い合わせなどで確認のうえ、取り付けネジの長さを決めてください。

取り外し方法

取り付け方法と逆の順序で、取り外してください。



- 直接日光の当たる場所や、高温・多湿の場所での使用または保管はしないでください。
- 取扱説明書に記載された内容・仕様・デザインなどは予告なく変更することがあります。
- KING JIM、キングジム、RACKAGE、ラックージ は、株式会社キングジムの商標または登録商標です。

フリーダイヤル(全国共通) ナットクのパートナー
お客様相談室 ☎0120-79-8107

FAX からの場合 0120-79-8102
携帯電話からの場合 0570-06-4759 ※通話料お客様負担
受付時間: 平日(月~金曜日)午前9:00~午後5:30

株式会社キングジム

東京都千代田区東神田二丁目10番18号
〒101-0031
http://www.kingjim.co.jp/

Made in China 2016-12-①