

□ KING JIM

排気が熱くないポータブルスポットクーラー PSC10

取扱説明書



[セット内容]

PSC10本体 / ダクト / 電源コード / 取扱説明書(保証書付)

このたびは、排気が熱くないポータブルスポットクーラー PSC10をお買い上げいただき、ありがとうございます。
本製品をご使用のときは、必ず本書をよくお読みのうえ、正しくお使いください。また、本書は保証書を兼ねています。
すぐにお手にできる場所に保管し、紛失しないようご注意ください。

※排気が熱くないとは、排出される排気の乾球温度が外気温より低くなることを指します。

目次

安全上のご注意	P.3
取り扱い上のご注意	P.4
各部の名称	P.5
1.使う前に知って欲しいこと	P.7
2.まずは使ってみましょう	P.14
3.お手入れのしかた	P.16
4.故障かな?と思ったら	P.20
5.別売部品について	P.21
6.仕様	P.22
7.長期間使用しないとき(シーズンオフ対応)	P.22
8.保証書(保証規定)	P.23
9.アフターサービス	P.23

- 製品の見直しなどのため、仕様・価格・デザインその他は予告なしに変更することがあります。
- 本書の内容の一部または全部を無断で転載することはおやめください。
- 本書の内容は予告なしに変更することがありますので、ご了承ください。
- 本製品は日本国内専用です。This product is for use only in Japan.
- 本書の作成には万全を期していますが、万一誤りなどがございましたら、当社までご連絡ください。
- キングジム、KING JIMIは株式会社キングジムの商標または登録商標です。

安全上のご注意 必ずお守りください!

お使いになる方々や他の人々への危害、財産への損害を未然に防ぐため、必ずお守りいただきたい事項を次のように表示しています。本製品をご使用のときは、必ず本書をよくお読みのうえ、正しくお使いください。
また、本書は不明な点をいつでも解決できるように、すぐ取り出して見られる場所に保管してください。

● 次の絵表示で、お守りいただきたい内容を区別して説明しています。

⊘ は、してはいけない「禁止」の内容です。

❗ は、必ず実行していただきたい「強制」の内容です。



警告

この表示を守らずに、誤った使い方をすると、「死亡または重傷などを負う可能性が想定される」内容を示しています。

- ⊘ AC電源、DC-ACインバーター、出力電圧が本製品の定格電圧範囲外のAC-DCコンバーターを接続して使用しないでください。電源は定格出力電圧DC12~24Vおよび定格出力電力60W以上をご使用ください。誤った電源を入力すると火災・感電の原因となります。
- ⊘ 雨などで本体が濡れた場合は、電源スイッチを切り、直ちに使用を中止してください。再度使用する際は、本体内外を十分に乾燥させてください。乾燥が不十分な場合、火災・感電の原因となります。
- ⊘ 電源コードは無理に曲げたり、引っ張ったり、ねじったり、重いものを載せたり、加工したりしないでください。電源コードの破損により火災の原因となります。
- ⊘ 電源コードコネクタ部を踏んだり、叩いたり強い衝撃を加えないでください。火災・感電の原因となります。
- ⊘ 高温になる場所(火のそば、ストーブのそば)での本製品の使用や放置、保管をしないでください。発熱・破裂・発火の原因となります。
- ⊘ 溶鉱炉の付近など水の使用が禁止されるエリアでは使用しないでください。本製品は水を使用する製品ですので、溶鉱炉の付近などで使用すると、水蒸気爆発などにより火災やけがの原因となります。
- ⊘ 可燃性ガスの発生、滞留および漏れのおそれのある環境、カーボンや金属などの導電体の粉塵が発生する環境、火気の近くや火花が飛び散る環境では使用しないでください。火災の原因となります。
- ⊘ 電源コードを温度の高い表面に接触させないでください。電源コードの劣化などにより火災の原因となります。
- ⊘ 動作保証温度の範囲外で使用しないでください。火災・故障の原因となります。動作保証温度の範囲は次のとおりです。温度:15~45℃
- ⊘ 異常な音がしたり、煙が出たり、熱が出たり、異臭がしたときは、すぐに本製品の電源スイッチを切って、当社お客様相談室にご連絡ください。そのまま使用になると、火災の原因となります。また、お客様による修理は危険ですから絶対におやめください。
- ⊘ 本製品を踏んだり、落としたり、叩いたりなど、強い力や衝撃を与えないでください。破損することがあり火災・感電の原因となります。破損した場合には、電源を切り、当社お客様相談室にご連絡ください。そのまま使用すると、火災・感電の原因となります。
- ⊘ 本製品を分解、または改造しないでください。故障や火災・感電の原因となります。
- ⊘ 車内など高温になる環境で使用・保管しないでください。高温の車内で長期間保管された場合、故障や水漏れの原因となるおそれがあります。
- ⊘ 本書に記載されていない操作はしないでください。事故や故障の原因となります。
- ❗ 本製品を清掃するときは、必ず本製品の電源スイッチを切った状態で行ってください。火災の原因となります。
- ❗ 電源が本製品の消費電力または入力電圧に適合することを確認してください。不適切な動力源を用いると故障や火災の原因となります。
- ❗ 電源コードや電源接続部は定期的に点検し、発熱・錆び・曲がり・擦れ・亀裂などの損傷がないか確認してください。損傷した状態で使用し続けると、火災の原因となります。
- ❗ 長時間使用しないときは本製品の電源スイッチを切ってください。絶縁劣化による漏電火災の原因となります。
- ❗ 電源コネクタの脱着は必ず本製品の電源スイッチを切った状態で行ってください。火災・感電の原因となります。
- ❗ 本製品はお子様の手が届かない安全な場所でご使用ください。けがや肩掛け紐の巻きつきによる窒息や圧迫のおそれがあります。
- ❗ 梱包袋はお子様がかぶらないように、手の届かないところに保管または破棄してください。窒息のおそれがあります。
- ❗ 万一、本製品または本製品の一部分が破損した場合、そのまま使用せずすぐに使用を中止してください。
- ❗ 本体内部に異物が入った場合は、すぐに電源スイッチを切って、当社お客様相談室にご連絡ください。
 - ・クリップやホチキス針などの金属、ネックレスや指輪などの貴金属
 - ・水、薬品、動物の尿などの液体



注意

この表示を守らずに、誤った使い方をすると、「傷害を負う可能性または物的損害が発生する可能性が想定される」内容を示しています。

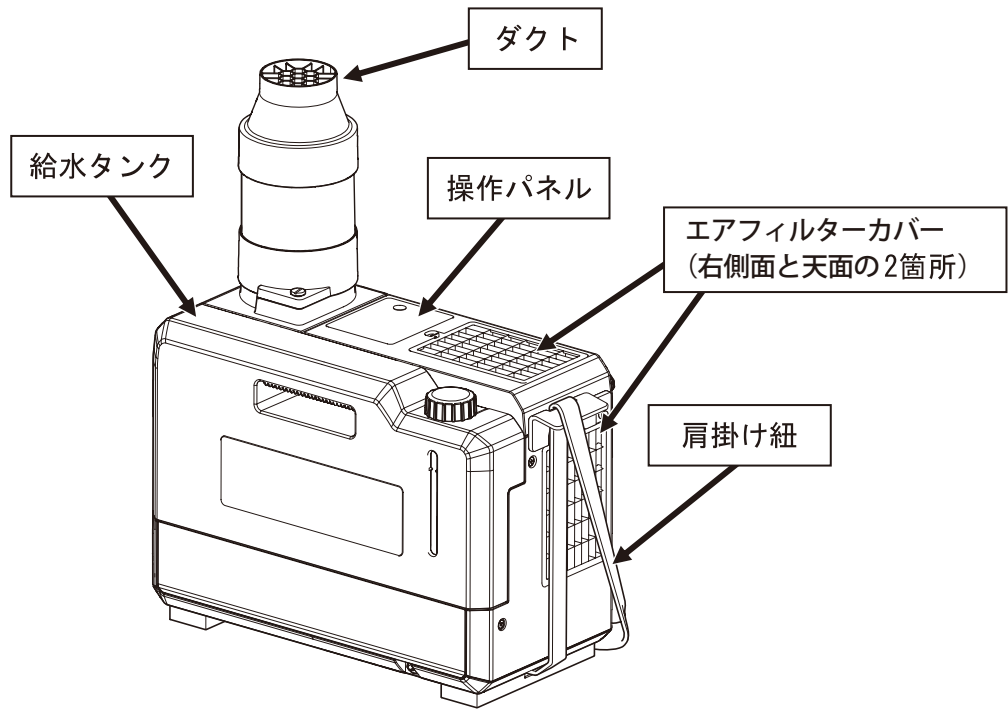
- ⊘ 排気口や吹出口に指や棒などを絶対に入れないでください。回転部に触れてけがをするおそれがあります。
- ❗ 本製品の電源スイッチを切ってからメンテナンスカバーを開けてください。製品内部でファンが回転しており、ファンに指を巻き込むおそれがあります。
- ❗ 炎天下で放置すると本製品の筐体や手掛部が熱くなります。火傷のおそれがあるのでご注意ください。
- ❗ 本製品の手掛部が破損した場合は直ちに使用を中止してください。落下のおそれがあります。

取り扱い上のご注意

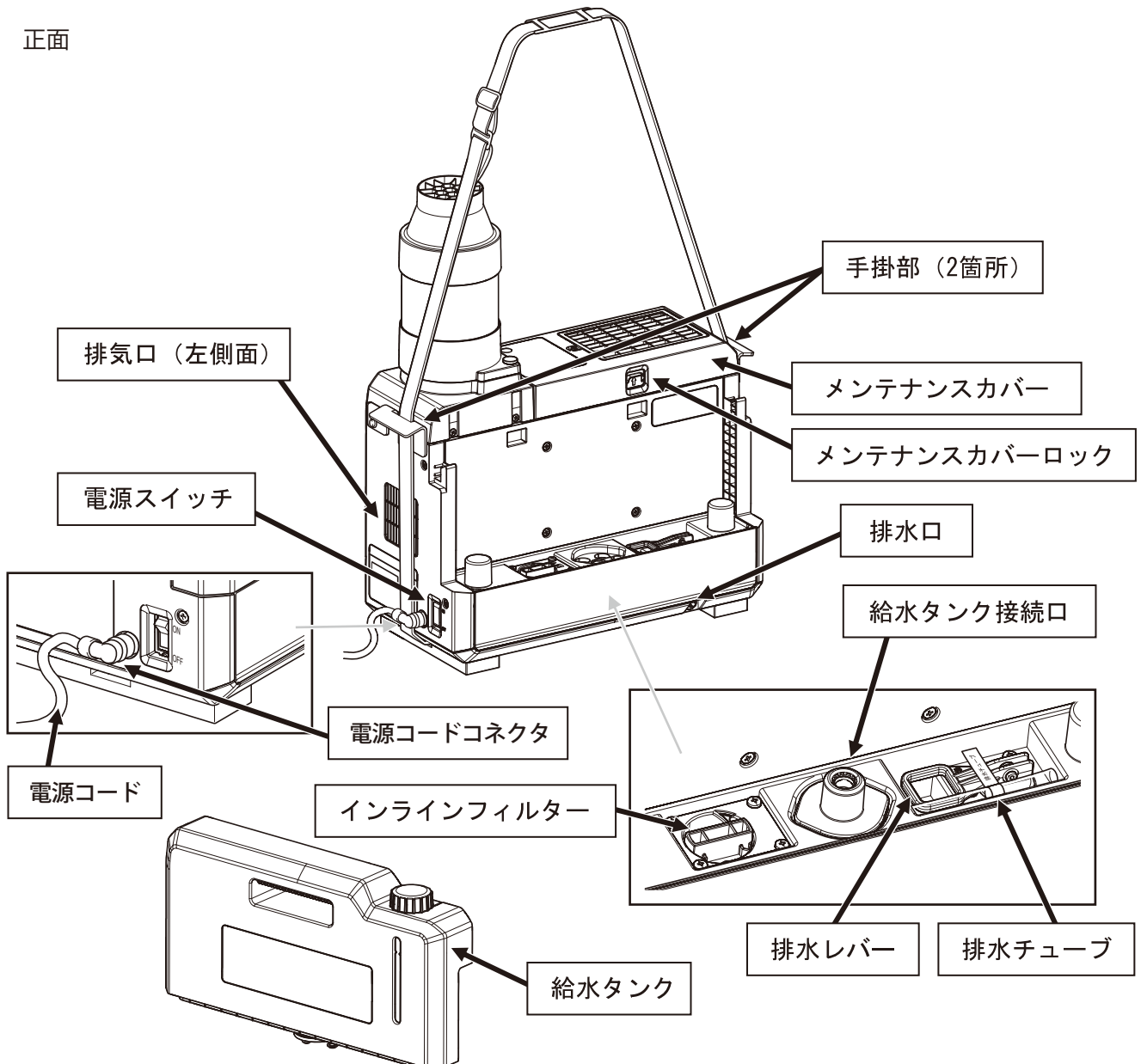
- 機械油やシリコーン油などを製品の吸気口から吸わせないでください。製品内部の部品が水を弾くようになり水漏れの原因となります。
- ダクトに無理な力をかけないでください。想定以上の力をかけるとダクトが破損するおそれがあります。ダクトを操作する際は、ダクトベースを支えながら適切な力加減で吹出口の位置を変えてください。
- ダクトの中にものを落としたり、棒などを入れないでください。内部部品を傷めたり、故障の原因となります。
- 本体上およびその周辺に、製品以外のものを置かないでください。落下や破損の原因となります。
- 結露する環境では使用しないでください。故障の原因となります。
- 給排水キャップにある通気口は空気を取り入れる口ですので、テープなどで塞がないようにしてください。塞いだ状態で使用すると給水タンクが破損します。また、粉塵やオイルミストなどで通気口が汚れた場合は洗い流してください。汚れがひどい状態で使い続けると給水タンクが破損するおそれがあります。
- 給水タンクハンドルを持って製品本体を持ち上げないでください。給水タンクハンドルは製品本体を持ち上げる持ち手ではありません。給水タンクハンドルを持って製品を持ち上げようとすると、給水タンクが抜けて製品本体が落下して故障するおそれがあります。
- 製品本体を持ち上げる際は、手掛部(2箇所)または肩掛け紐を使ってください。本製品を落下させるとけがをするおそれがあります。
- 換気設備の十分な空間でご使用ください。狭い密閉された空間で使用すると湿度が上がり、冷却能力が発揮できないだけでなく、周辺の金属器具に湿気による錆などを発生させる可能性があります。
- 吸気口は塞いだり近くにものを置かないようにしてください。吸気口を壁面やその他の障害物に近づけすぎると、風量不足となり、性能低下の可能性がります。
- 本体は水平に保ってください。製品が傾いた状態での使用や運搬は、水が漏れる可能性があります。
- 水道水をご利用ください。井戸水、工業用水を使用すると、臭気発生の原因となります。臭いが気になる場合は使用後に乾燥運転を推奨します。また、お湯(40℃以上)のご利用はしないでください。故障の原因となります。
- 本製品のすべての部品は、当社純正部品を使用してください。
- 稀に初期状態から冷却エレメントの吸水性が悪いことがあります。冷えが悪いと思ったら、冷却エレメントを取り出してバケツなどで吸水させてから使用してください。
- シーズンオフに本製品を長期間使用しない場合は、本書P22「7.長期間使用しないとき(シーズンオフ対応)」に記載の保管方法に従ってください。
- 製品内部の水を排水する際は、必ず排水口から排水してください。製品本体を横にしたり逆さまにして排水すると製品内部に水が浸入して故障に至る可能性があります。
- 吹出口および排気口からの冷却は湿気を帯びているため、前方には錆びやすいものを置かないでください。
- 使用環境を確認のうえで使用ください。環境に舞う粉塵やミストの種類によっては、製品が破損し、故障や水漏れにつながるおそれがあります。
- 本製品に貼られているラベル類は、はがさないでください。
- 給排気エアフィルター(もしくは防塵防油フィルター)、インラインフィルター、給水フィルター、熱交換器、冷却エレメントが揃っていない状態では本製品を使用しないでください。
- 水に濡れた場合には、乾いた柔らかい清潔な布などで拭き取ってください。濡れたまま放置しないでください。
- 本製品を拭く際は、乾いた柔らかい清潔な布をお使いください。ベンジン、アルコール、シンナーなどの化学製品は使用しないでください。
- 電源コードの端子部が汚れた場合は、乾いた綿棒や柔らかい布などで掃除してください。汚れていると接触不良の原因となる場合があります。また、変形させないように注意してください。
- 本製品の廃棄方法については、各自治体の指示に従ってください。

各部の名称

【製品本体】

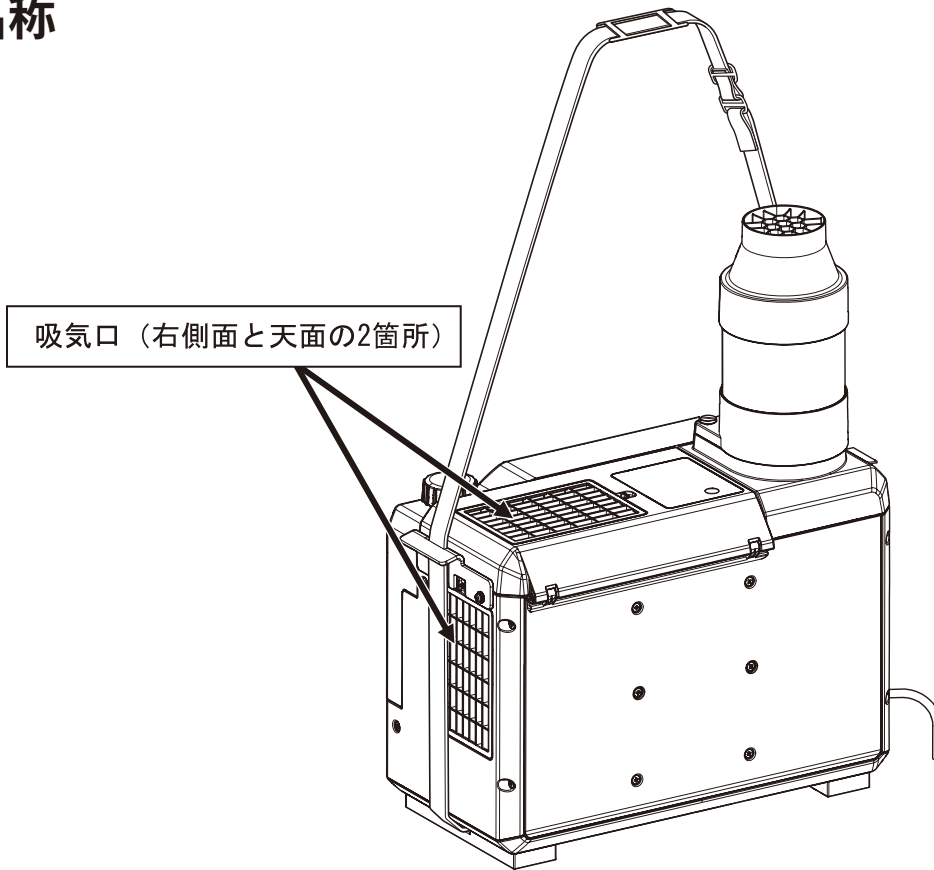


正面

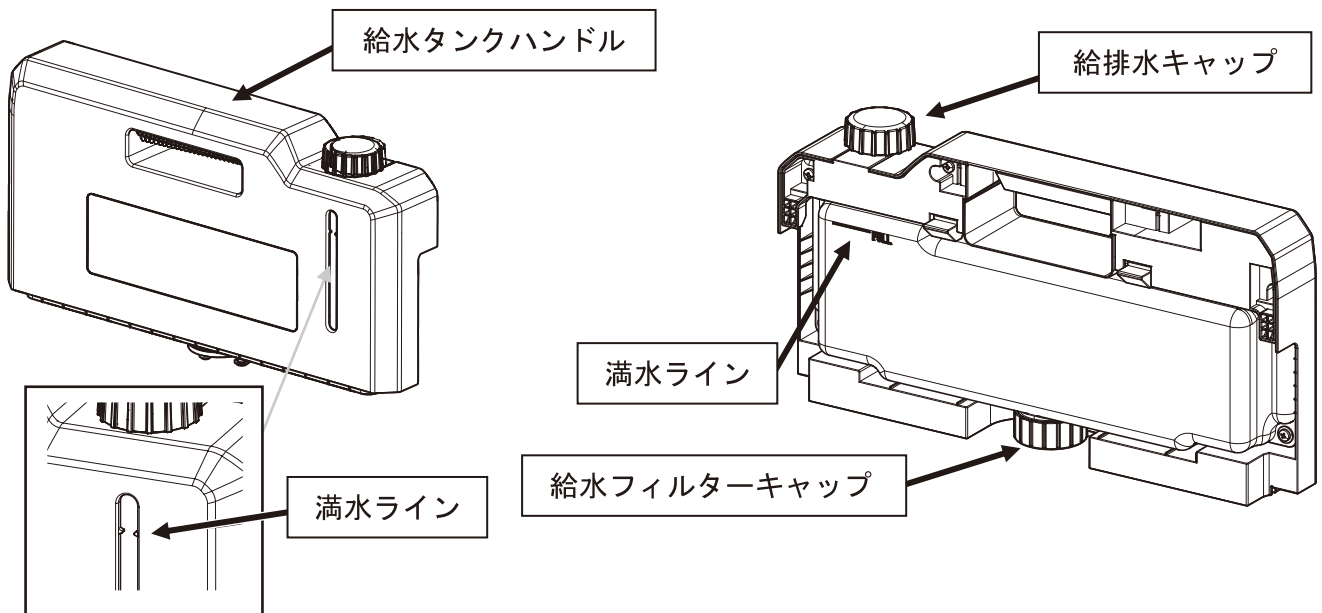


各部の名称

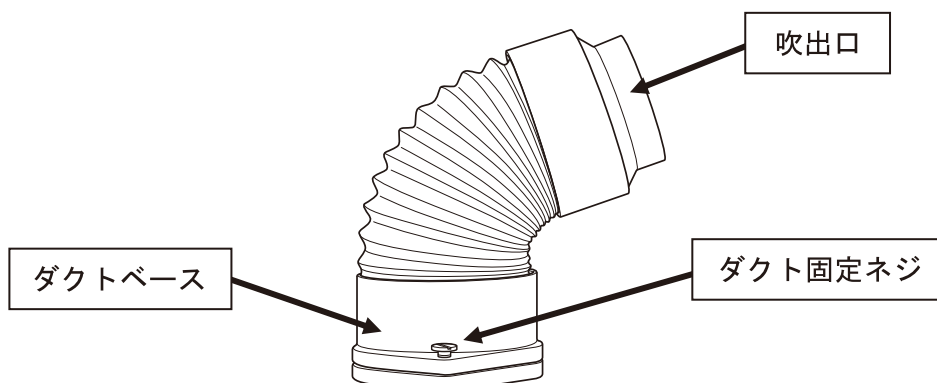
背面



【給水タンク】



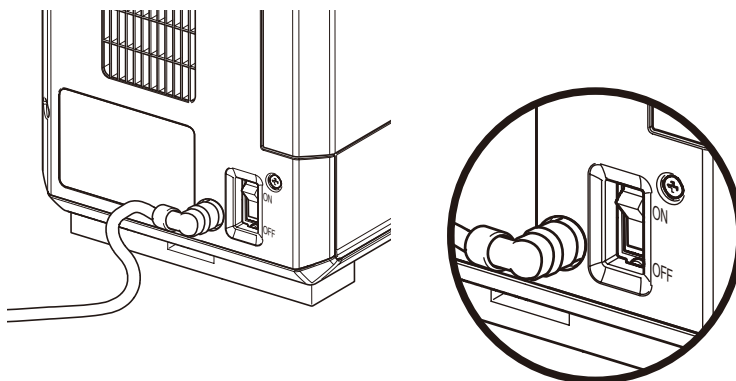
【ダクト】



1. 使う前に知ってほしいこと

電源の ON-OFF

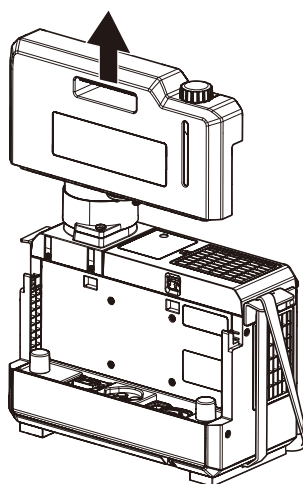
【製品左側面にある電源スイッチを ON-OFF する】



給水方法

【給水タンクを取り外して給水するとき】

1. 給水タンクハンドルを握り、ハンドルロックを解除する。
2. そのまま矢印方向に引っ張り、本体から給水タンクを取り外す。

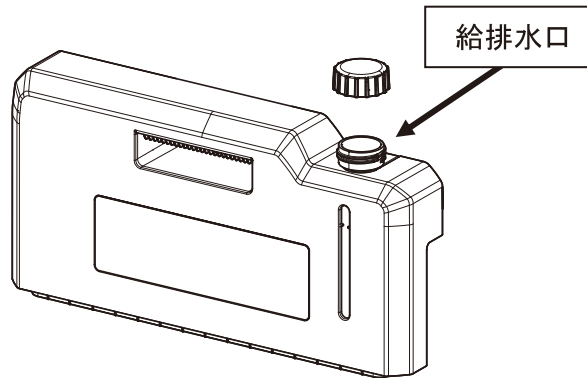


重要

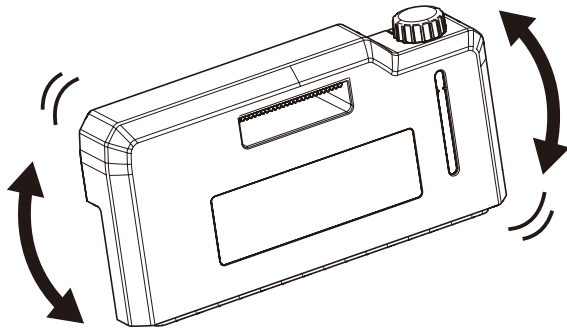
- 本体から給水タンクを取り外す場合は、電源スイッチは OFF の状態で取り外してください。電源スイッチが ON の状態で給水タンクを取り外すと、給水タンク接続口から本体にゴミやほこりなどが入り、故障につながる可能性があります。
 - 給水タンクハンドルを持って製品本体を持ち上げないでください。給水タンクハンドルは製品本体を持ち上げる持ち手ではありません。給水タンクハンドルを持って製品を持ち上げようとすると、給水タンクが抜けて製品本体が落下して故障するおそれがあります。製品本体を持ち上げる際は手掛部（2箇所）または肩掛け紐を使ってください。
 - 給水タンクに水を入れた状態で横倒しにすると、水が漏れ出すおそれがあります。
-

給水方法 (つづき)

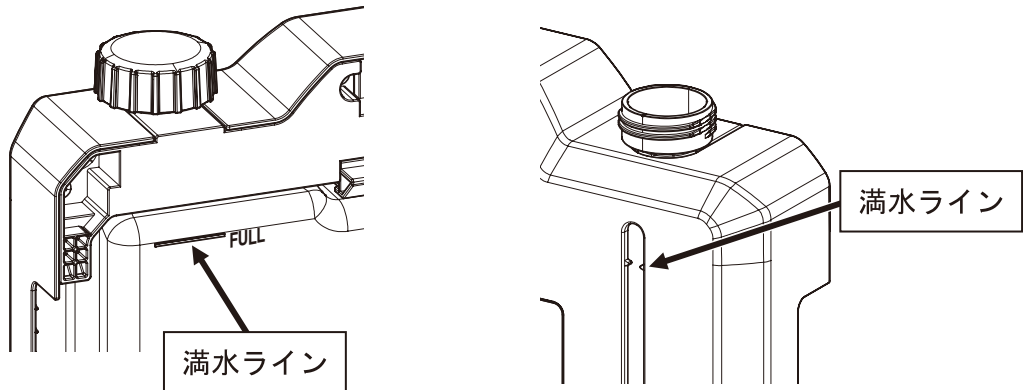
3. 給水タンクの給排水キャップを外す。



4. 給水タンクに少量の水を入れてキャップをした後振り洗いをする。



5. 給水タンクを振り洗いしてから水を捨て、水道水を満水ラインまで給水する。



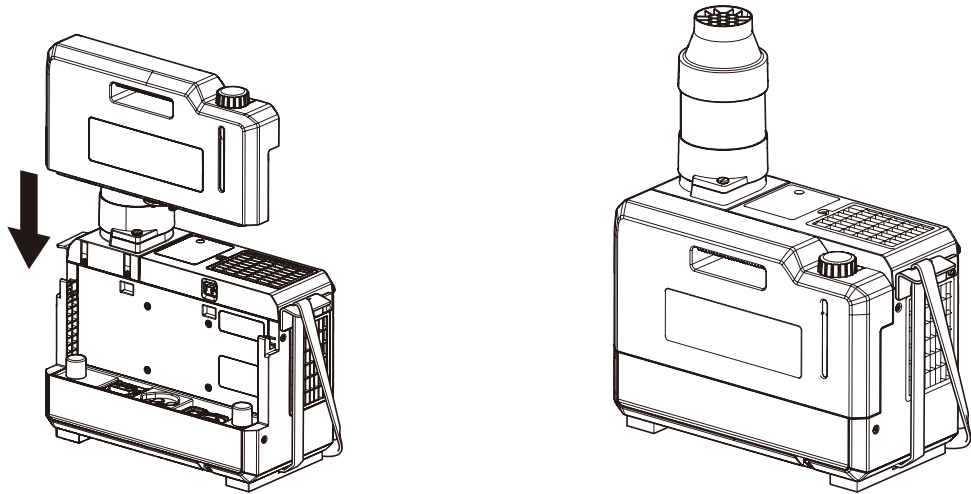
6. 給水タンクの給排水キャップを確実に閉める。

重要

- 給排水キャップには通気口があります。通気口は塞がないでください。通気口が塞がった状態で使用すると、故障につながる可能性があります。
-

給水方法 (つづき)

7. 給水タンクを本体にセットする。

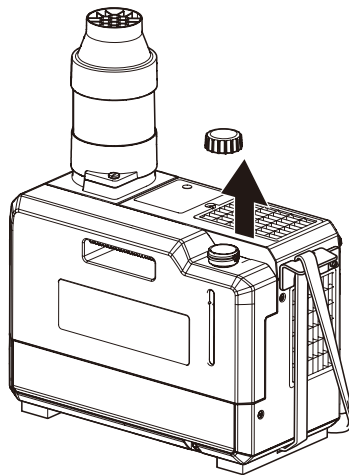


お願い

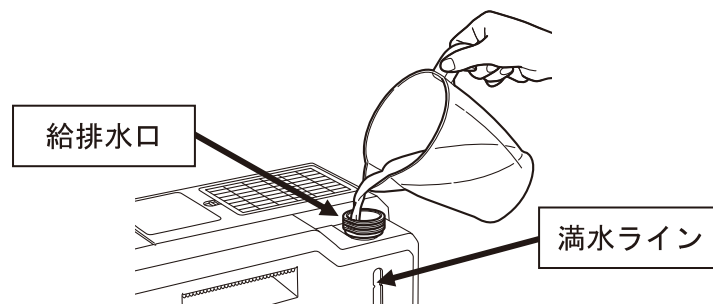
- 給水タンクを激しく振り洗いすると、給排水キャップの通気口から水があふれる可能性がありますのでご注意ください。本体に給水タンクをセットする際は、必ず奥までセットされていることを確認してください。
 - 製品外に水が漏れますので、水が入った状態で製品を傾けたり倒したりしないでください。
-

【給水タンクを取り外すことなく給水するとき】

1. 給水タンクの給排水キャップを取り外す。



2. 容器などを使い満水ラインまで水を注ぐ。



3. 給排水キャップを確実に閉める。

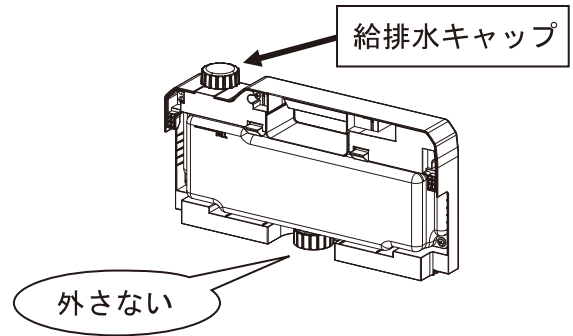
排水方法

【給水タンクの水を排出するとき】

1. 給水タンクを本体から取り外す。
2. 給水タンクの給排水キャップを外す。
3. 給水タンクの給排水口を下に向けて排水する。
4. 給排水キャップを確実に閉める。

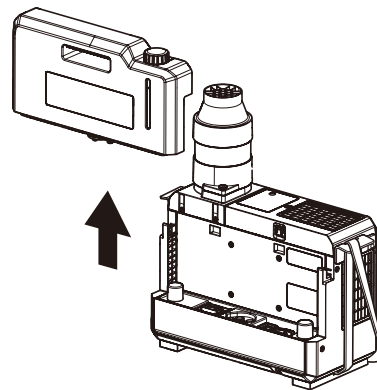
お願い

排水する際は必ず給排水キャップを外してください。

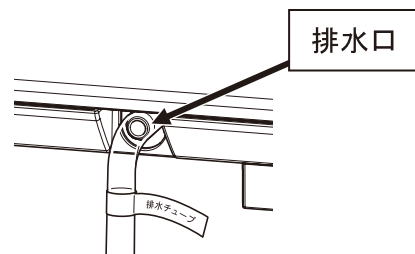
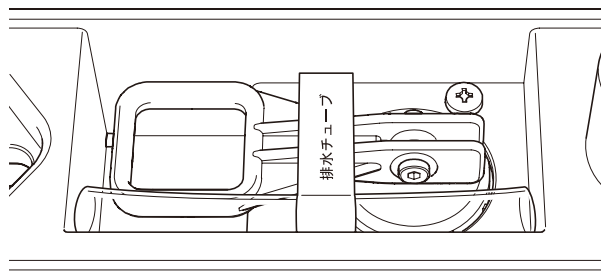


【本体の水を排出するとき】

1. 給水タンクを本体から取り外す。

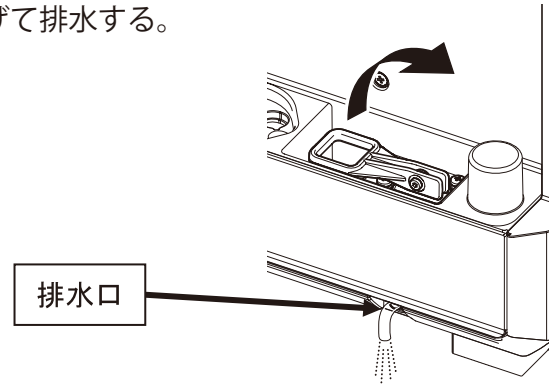


2. 本体正面下部にある排水口に排水チューブを差し込む。



排水方法 (つづき)

3. 本体の排水レバーを引き上げて排水する。



4. 本体の排水レバーを元の位置に戻す。
5. 給水タンクを本体にセットする。

重要

製品内部の水を排水する際は、必ず排水口から排水してください。製品本体を横にしたり逆さまにして排水すると製品内部に水が浸入して故障に至る可能性があります。

お願い

運転終了時には必ず給水タンクと製品内部の水を排水してください。排水せずに使い続けると、製品内部の水が濃縮され、水の変色や泡の発生、スケール発生等の原因となります。

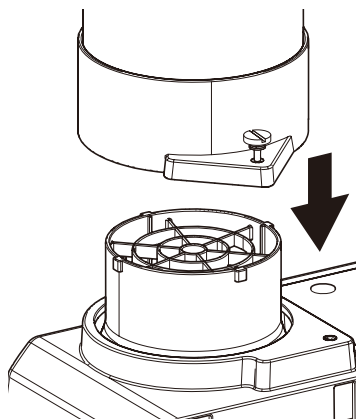
毎日連続して使用しない場合は、乾燥運転を行い製品内部を乾燥させてください。

給水タンクや製品内部の水をそのまま放置すると、腐敗や雑菌の繁殖などにより、異臭発生の原因となります。

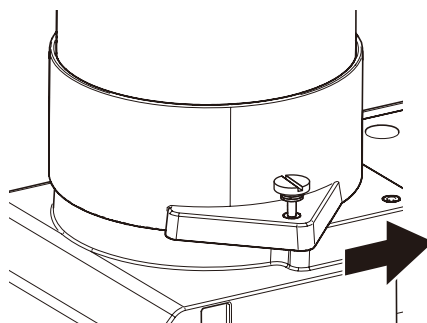
ダクトの着脱方法

【ダクトを取り付けるとき】

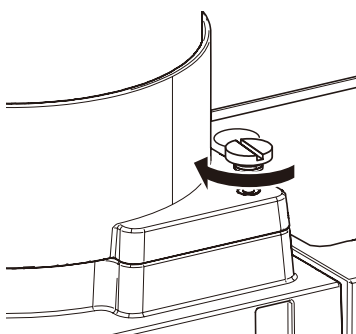
1. ダクトを製品本体に差し込む。



2. ダクト固定ネジを持ち上げた状態で、本体側のネジ穴に合うまでダクトを矢印方向に回す。



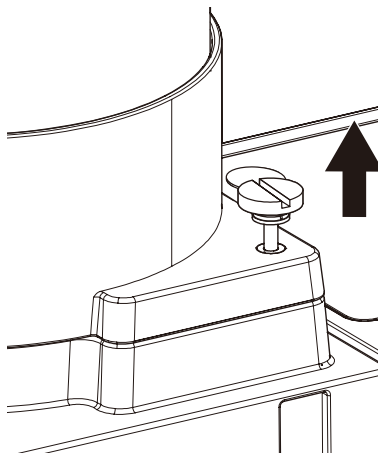
3. ダクト固定ネジを締まるまで時計回りに回す。



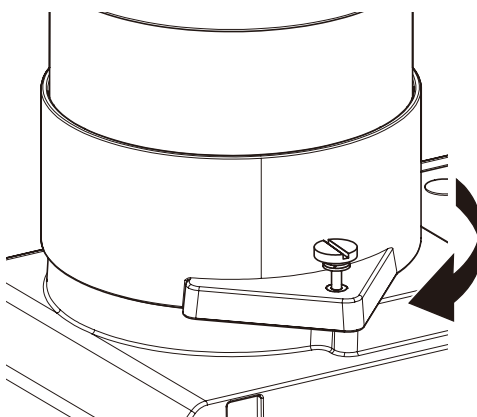
ダクトの着脱方法 (つづき)

【ダクトを取り外すとき】

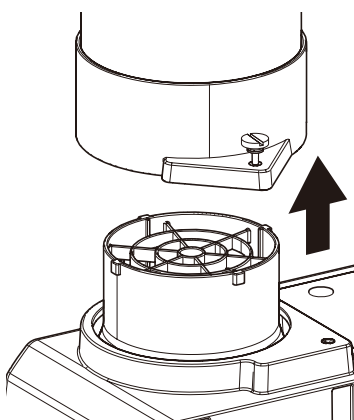
1. ダクト固定ネジを反時計回りに回して緩め、持ち上げる。



2. ダクト固定ネジを持ち上げた状態でダクトを矢印方向に回す。



3. ダクトを上方向に引き抜く。



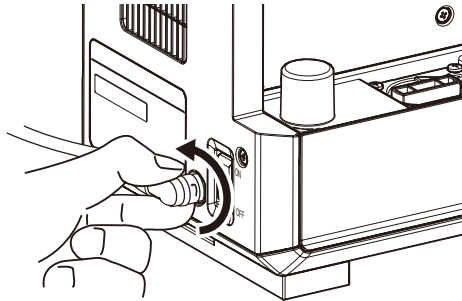
重要

ダクトを着脱する場合は、電源スイッチがOFFの状態を着脱してください。電源スイッチがONの状態ではダクトを着脱すると、製品内部でファンが回転しており、ファンに指を巻き込むおそれがあります。

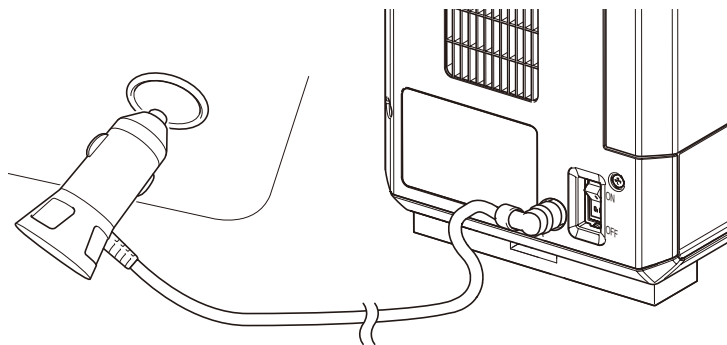
2. まずは使ってみましょう

運転を開始するとき

本体に電源コードコネクタが繋がれていない場合、本体に電源コードコネクタを繋ぎます。
※本体から電源コードコネクタを外す場合、電源コードコネクタの根本を反時計回りにつまみながら引き抜きます。



電源コード先端のシガープラグをシガーソケットに繋いだ状態で、本製品の電源スイッチを ON にすると、本体に電力が供給され運転を開始し、冷風が出始めます。



重要

本製品は必ず水平な場所に設置してください。傾いた場所に設置した場合、本製品下部に溜まっている水が漏れる可能性があります。



補足

水が内部に循環し冷風が出始めるまでに時間を要する場合があります。

風量の調整

製品天面にある操作パネルの風量ボタンを押して、「弱」「中」「強」いずれかを選んでください。

状態と対応策 改善しない場合は取扱説明書をご確認ください。	●点灯 ※点滅 ○消灯		
	電源	給水	弱 中 強
給水タンク空 タンクに給水後、風量ボタンを1回押すとLED点滅が解除されます。	●	※	設定風量が点灯
カバーオープン 天板のカバーを閉め直してください。	※	○	○ ○ ○
水経路異常 給水タンクを外した面の左側の緑色部品を引き抜き、清掃してください。	※	○	※ ○ ○
その他異常 当社お客様相談室にご連絡ください。	※	○	※ ※ ※

○ 給水	弱 ○	中 ○	強 ●
● 電源	風量		



補足

運転開始時は、前回使用時に設定した風量にて動作します。初期設定風量は「弱」となっています。

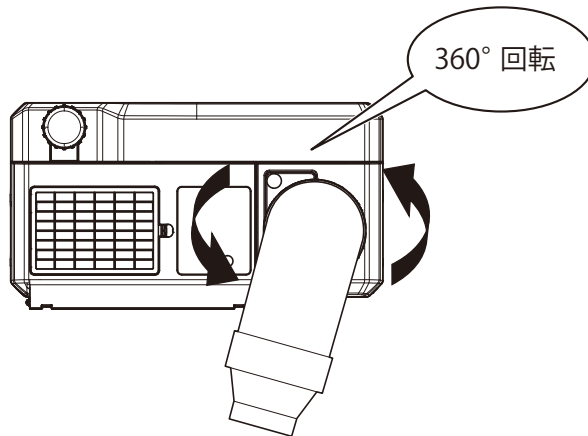
風向きの調整

吹出口を持って、お好みの長さや角度、位置にダクトを調整してお使いください。

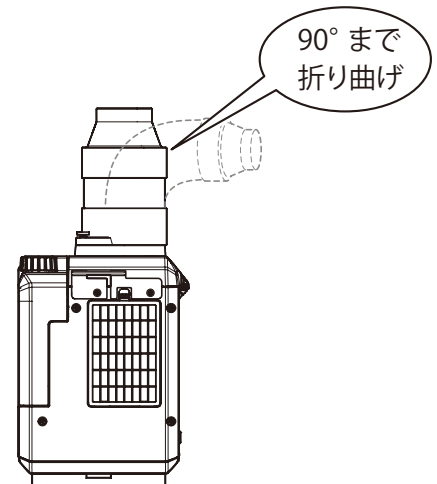
【水平方向】 360°自在に回転させることができます。

【上下方向】 ダクトは垂直方向から水平方向に 90°まで自在に曲げることができます。

【水平方向】



【上下方向】



重要

- ダクトに無理な力をかけないでください。想定以上の力をかけるとダクトが破損するおそれがあります。ダクトを操作する際は、ダクトベースを支えながら適切な力加減で吹出口の位置を変えてください。
- ダクトの中にものを落としたり、棒などを入れないでください。内部部品を傷めたり、故障の原因になります。

給水のタイミング

冷風運転時に給水タンクの水がなくなると、操作パネルの給水ランプが点滅します。

給水タンク内の水がなくなった場合は、本製品の電源スイッチを OFF にしてから給水してください。



補足

- 本製品の電源スイッチが ON の状態ならば、給水タンクが空の状態でも風が出続けます。
- 給水ランプ点滅中はポンプの動作が停止します。その状態のまま給水してもポンプは動作せず冷風は出ないため、風量ボタンを押すか、一度電源スイッチを OFF にしてから ON にする必要があります。

運転を停止するとき

電源スイッチを OFF にすると、電源の供給が断たれ動作が停止します。

乾燥運転の方法

給水タンクの水を空にした状態で運転させることで乾燥運転をすることができます。

お願い

毎日連続して使用しない場合は、一日の運転の最後に乾燥運転を実施することを推奨します。

冷風モードで使用した後、乾燥運転をせずに電源を OFF にすると、本体内部が乾燥しないため、腐敗や雑菌の繁殖などにより、異臭発生の原因となります。

3. お手入れのしかた

お願い

- 給排気エアフィルター(もしくは防塵防油フィルター)、冷却エレメント、熱交換器の汚れ状況を見ながら適宜行ってください。汚れ、変形、風が冷えない場合は交換してください。汚れがひどい状態で使い続けると、負荷が増して消費電力が増加する可能性があります。
- メンテナンスされずに使用された場合は故障につながる可能性があります。
- 外観汚れが気になる方はメラミンスポンジなどでこすって汚れを取ってください。
- 早めに清掃すれば、汚れは簡単に取り除け、冷却能力も維持されます。
- 少なくともシーズンの始めと終わりには必ず実施してください。
- メンテナンスカバーを開ける際は給水タンクを取り外した状態で行ってください。
- 冬季などの長期間使用しない時期においても、定期的に試運転することを推奨します。

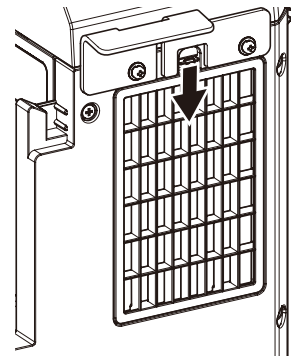
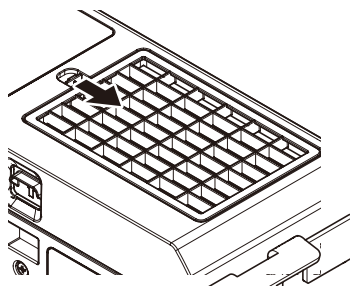
■ 清掃頻度の目安

※使用環境や使用状況によってメンテナンス頻度は異なります。

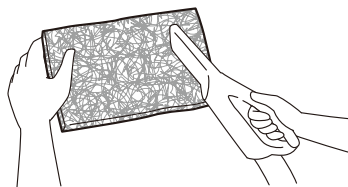
項目	清掃頻度の目安
給水タンクおよびドレンパン内の残水の排水	毎日
給排気エアフィルター(もしくは防塵防油フィルター)	1週間に1回
冷却エレメント	2週間に1回
熱交換器	2週間に1回
インラインフィルター	2週間に1回
給水フィルター	2週間に1回

給排気エアフィルター(もしくは防塵防油フィルター)のお手入れ

1. エアフィルターカバーのツメをつまみ、矢印方向に押しながら引っ張り、エアフィルターカバーを取り外す。

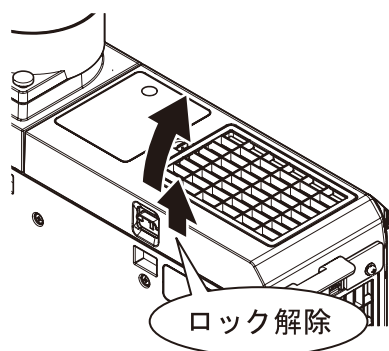


2. エアフィルターカバーから給排気エアフィルター(もしくは防塵防油フィルター)を取り外す。
3. 給排気エアフィルター(もしくは防塵防油フィルター)のほこりを掃除機で吸い取るか、水またはぬるま湯でよく洗う。(汚れがひどい場合には中性洗剤を使用してください。) 洗浄した後は水でよくすすぎ、乾燥後元どおりに取り付ける。



冷却エレメント、熱交換器のお手入れ

1. メンテナンスカバーのロックを外し、メンテナンスカバーを開く。

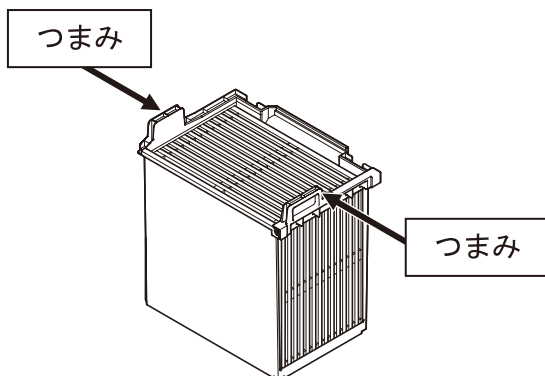


注意

- 本製品の電源スイッチを切ってからメンテナンスカバーを開けてください。
製品内部でファンが回転しており、ファンに指を巻き込み、けがのおそれがあります。

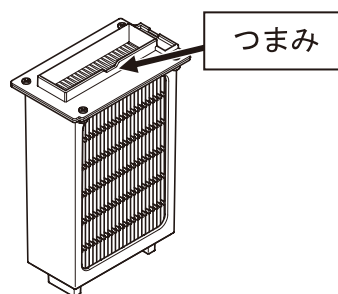
2. 熱交換器のつまみを持ち、上方向に引っ張り、熱交換器を取り出す。

【熱交換器】



3. 冷却エレメントのつまみを持ち、上方向に引っ張り、冷却エレメントを取り出す。

【冷却エレメント】



4. 下記の「■汚れの種類別推奨洗浄方法」の内容に従い、ぬるま湯（40℃以下）に、冷却エレメント、熱交換器を約30分浸ける。

重要

- 濃度が濃いと、部品破損の原因になります。
- 汚れが取れにくいときは、浸け置き時間を長く（最長2時間）してください。

■汚れの種類別推奨洗浄方法

油污れ・・・中性洗剤 10L あたり大さじ3杯 (30g)

粉塵汚れ・・・中性洗剤 10L あたり大さじ3杯 (30g)

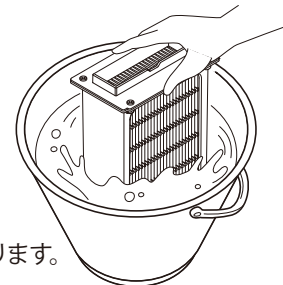
水垢等汚れ・・・クエン酸 10L あたり大さじ6杯 (60g)

臭い・・・重曹 10L あたり360g

※付着した粉塵の種類によっては完全に取れないことがあります。

※重曹と同時に使用しないでください。中和反応により洗浄効果が得られません。

※クエン酸と同時に使用しないでください。中和反応により洗浄効果が得られません。



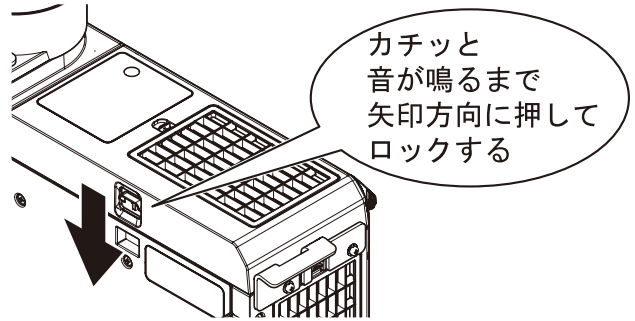
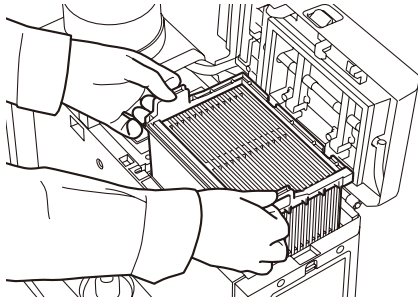
冷却エレメント、熱交換器のお手入れ(つづき)

5. 水道水でしっかりすすぎ洗いのする。(目安：2分以上)

補足

クエン酸や洗剤の成分が残ると、臭いの発生や故障の原因になります。
冷却エレメント、熱交換器はクエン酸で洗浄せずに使用を続けると寿命が短くなり、十分な冷却能力が維持できなくなるため交換が必要になる場合があります。

6. 乾燥後、熱交換器と冷却エレメントを本体に入れて、メンテナンスカバーを閉める。

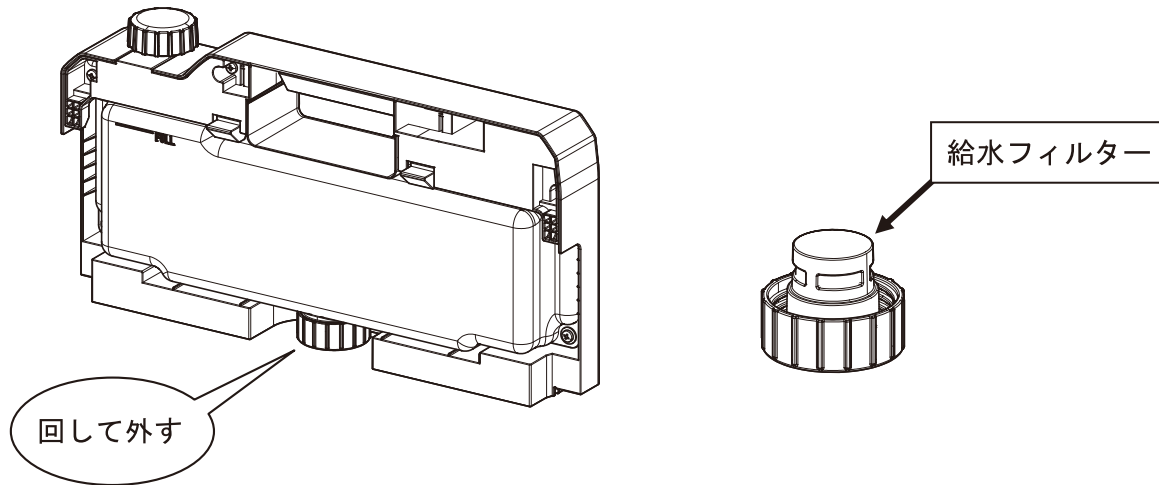


補足

メンテナンスカバーはカチッと音が鳴るまで閉めてください。
完全に閉まっていない状態で本製品の電源スイッチを ON にすると、操作パネルの電源 LED ランプが点滅し冷風が出ません。

給水フィルターのお手入れ

1. 本体から給水タンクを取り外す。
2. 本体接続側の給水フィルターキャップを外し、給水フィルターを取り外す。



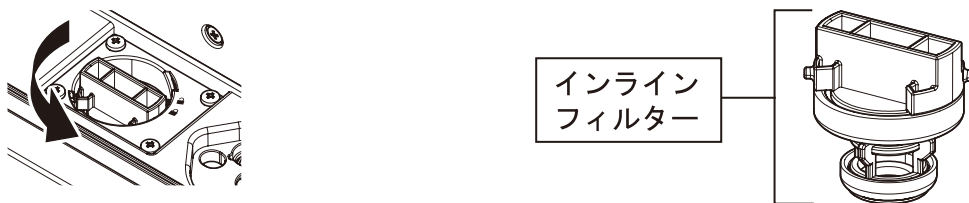
3. 給水フィルターキャップから給水フィルターを取り外し、ブラシなどを用いてゴミや水垢を取り除き、水道水でしっかり洗淨する。
4. 給水フィルターを給水フィルターキャップに取り付けて給水タンクに取り付ける。

重要

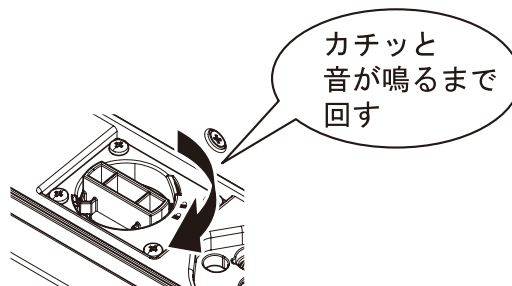
- 給水フィルターが破損していたり、目詰まりがひどかったりフィルター機能に影響を及ぼす可能性がある場合は、直ちに交換してください。本体故障の原因になります。
- 給水フィルターを給水フィルターキャップの奥の方まで確実に押し込んでから、給水タンクに取り付けてください。給水フィルターの取り付けが不適切な場合、水漏れの原因となります。

インラインフィルターのお手入れ

1. 本体から給水タンクを取り外す。
2. インラインフィルターのつまみを持ち、反時計回りに回して、インラインフィルターを取り出す。



3. ブラシなどを用いてゴミや水垢を取り除き、水道水でしっかり洗淨する。
4. インラインフィルターのつまみを持ち、時計回りに回して、インラインフィルターを取り付ける。



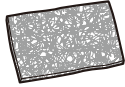
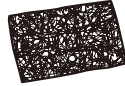
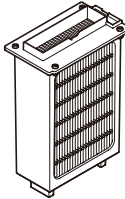
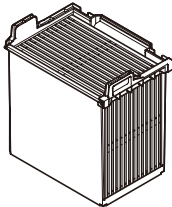
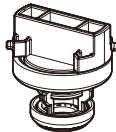

4. 故障かな？と思ったら

問題	原因	解決方法
全く動かない	本製品の電源スイッチが入っていない	本製品の電源スイッチを入れる
	誤った電源を入力している	電源は定格出力電圧DC12～24Vおよび定格出力電力60W以上をご使用ください
	電源コードコネクタが接続されていない、または外れている	電源コードコネクタを本製品に接続する
風量が少ない	電源のバッテリー容量が不足している	バッテリーを充電する
	給排気エアフィルター(もしくは防塵防油フィルター)や冷却エレメント、熱交換器が目詰まりしている	給排気エアフィルター(もしくは防塵防油フィルター)や冷却エレメント、熱交換器を清掃または交換する
	吸込側の空間にもものが置かれている	吸込側の空間にもものを置かない
給水タンクに水が入っているのに冷風が出ない	給水フィルターが目詰まりしている	給水フィルターを清掃または交換する
	本体が傾いている	水平になるように設置する
	給水タンクと本体が確実に取り付けしていない	給水タンクの給水フィルターキャップを確実に本体の給水タンク接続口に接続する
	水が内部を循環するのに時間がかかり、十分に行き渡っていない	水が内部を循環し、冷風が出るまで運転を続ける
本体からの水漏れ	本体が水平に保たれていない	本体を水平にする
	インラインフィルターが目詰まりしている※	インラインフィルターを清掃または交換する
	給水フィルターが目詰まりしている	給水フィルターを清掃または交換する
	部品の破損	当社お客様相談室にご連絡ください
	給水フィルターが給水フィルターキャップに正しく取り付けしていない	給水フィルターを給水フィルターキャップに正しく取り付ける
振動や騒音の発生	給水タンクが空の状態で使用している	給水タンクに水を入れる(ポンプが空回りするとき音がしますが故障ではありません)
	ファンまたはファンまわりの不良	当社お客様相談室にご連絡ください
冷風に不快な臭いがする	循環水や循環経路に雑菌が繁殖している	給水タンクの洗浄を行い、新しい水道水に入れ替える
	冷却エレメントに黒カビなどの汚れが目立つ	冷却エレメントを清掃または交換する
	熱交換器に黒カビなどの汚れが目立つ	熱交換器を清掃または交換する
	水道水以外の水を使用している	水道水を使用する
風は出ているのに、給水タンクの水が減らない、または風の出が少くない	給排気エアフィルター(もしくは防塵防油フィルター)にほこりが付着している	給排気エアフィルター(もしくは防塵防油フィルター)を清掃または交換する
	冷却エレメントまたは熱交換器に水垢が付着している	冷却エレメントまたは熱交換器を清掃または交換する
	給水フィルターが目詰まりしている	給水フィルターを清掃または交換する
	インラインフィルターが目詰まりしている※	インラインフィルターを清掃または交換する
	ポンプの不良	当社お客様相談室にご連絡ください
音がする	「ジー」という音は、給水タンクが空の状態ではポンプが動いている音です	異常ではありません。給水タンクに水を入れてお使いください
	「ブーン」という音は、ファンが動いている音です	異常ではありません。いつもより音が大きい場合は、エアフィルターや冷却エレメント、熱交換器の清掃をしてお使いください

※水経路に異常がある際は、操作パネルの電源 LED ランプと風量弱 LED ランプが点滅します。

5. 別売部品について

次の別売部品は、お買い求めの販売店にご注文ください。

	品名	品番	備考	
消耗品	給排気 エアフィルター	PSCB01	汚れが落ちにくくなったり、臭いが発生したら交換をしてください。	
	防塵防油 フィルター	PSCB02	粉塵やオイルミストが舞う環境での使用を推奨します。汚れが落ちにくくなったり、臭いが発生したら交換をしてください。	
	冷却エレメント	PSCB03	お手入れをしても汚れや水垢が落ちにくくなったり、傷みや型くずれがひどいときは交換をしてください。	
	熱交換器	PSCB04		
	インライン フィルター	PSCB05	お手入れをしても異物のつまりや傷みがひどいときは交換をしてください。	
	給水フィルター	PSCB06		

6. 仕様

品名	排気が熱くないポータブルスポットクーラー
品番	PSC10
入力電圧	DC12～24V (シガープラグ入力) ※4
定格消費電力※1※2	強：52W / 中：30W / 弱：15W※4
風量※2	強：80 m ³ /h 中：70 m ³ /h 弱：50 m ³ /h (3段階切替)
吹出方向	上下：水平～垂直上方 左右：360° (ダクトを手動調整)
給水タンク容量	約2 L (本体一体型)
給水方式	給水タンク着脱式
連続冷風使用時間	約5時間30分※5
運転音※1※2※3	約57dB (A) (風量：中の場合)
外形寸法 (幅×奥行×高さ)	約410(W)×214(D)×307(H)mm※6
ダクトの長さ	約0.3～0.5m
肩掛け紐の長さ	約0.7～1.0m※7
電源コードの長さ	約1.45 m
重量※2	約6.9kg (給水タンク空状態、電源コード含む)
動作環境	温度15～45℃ 湿度35%(45℃)～90%(32℃)(非結露)
保存環境	温度0～50℃ 湿度5～90%(非結露)

※ 1 冷風運転におけるポンプ停止時

※ 2 ダクト接続時の仕様

※ 3 ダクト吹出口の中心軸から45度傾けた軸上における、吹出口先端から1m先の位置での参考値

※ 4 本製品の動作には、シガーソケット出力を有する電源(ポータブル電源等)や商用電源を変換するAC-DCコンバーター等が必要になります。定格出力電圧(DC12～24V)、定格出力電力(60W以上)、電源容量をご確認のうえお客様にてご用意ください。なお、当社では電源やAC-DCコンバーター等自体の保証はいたしかねます。

※ 5 使用環境：乾球温度35℃/相対湿度60%、風量：強の場合、給水タンクが満水の状態から空になるまでの目安時間

※ 6 突起部、吹出口、手掛部、肩掛け紐含まず

※ 7 手掛部から反対側の手掛部までの長さ

7. 長期間使用しないとき (シーズンオフ対応)

1. 本体、給水タンクの残水を完全に排出してください。
2. 給水タンク接続口から本体にゴミやほこりなどが入らないように、給水タンクは製品本体に取り付けた状態で保管してください。
3. 1時間程度乾燥運転を行い、本体内部を乾燥させた後、本製品の電源スイッチを OFF にしてください。その後、完全に内部が乾燥するまで十分な時間を置いてください。
4. 本書 P16 「3. お手入れのしかた」に従ってお手入れをしてください。
5. 直射日光が当たらないように、また、ほこりがかからないようにカバーなどをすることを推奨いたします。

お客様相談室 ☎ 0120-79-8107

携帯電話からの場合 0570-06-4759 (通話料お客様負担)

株式会社 キングジム

東京都千代田区東神田二丁目10番18号 〒101-0031
<https://www.kingjim.co.jp/>



アンケート実施中

<http://kj-q.com>

抽選で謝礼を差し上げます
 ※PC、スマホ、タブレット
 のみ対応

2025-06-①

D03ADB001②