

# Web会議用スクエアライト PCL10

このたびは、Web会議用スクエアライト PCL10をお買い上げいただき、ありがとうございます。本製品をご使用のときは、必ず本書をよくお読みのうえ、正しくお使いください。また、本書は保証書を兼ねています。すぐにお手にできる場所に保管し、紛失しないようご注意ください。

- 本書の内容の一部または全部を無断で転載することはおやめください。
- 本書の内容は予告なしに変更することがありますので、ご了承ください。
- 本製品は防水仕様ではありません。水や液体などで濡らさないでください。
- 本製品は、日本国内専用です。
- 本書の作成には万全を期していますが、万一誤りなどがございましたら、当社までご連絡ください。
- 本書に記載されていない操作はおこなわないでください。事故や故障の原因になることがあります。
- キングジム、KING JIMIは株式会社キングジムの登録商標です。

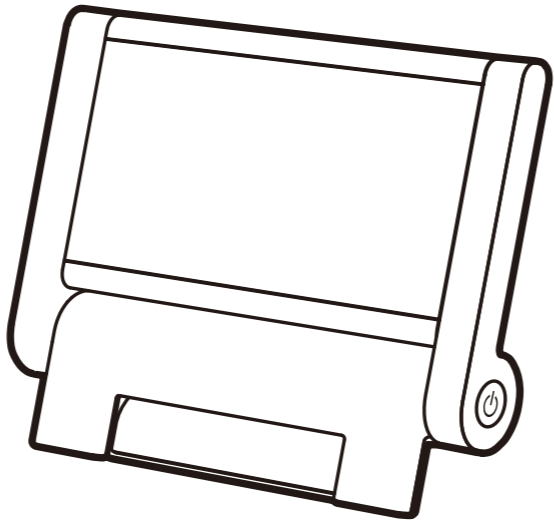
## 【セット内容】

- ・PCL10 本体
- ・USB ケーブル
- ・取扱説明書（保証書付）

## 保証規定

- 取扱説明書の注意書きに従った正常な使用状態で、保証期間内に故障した場合には、お買い上げ販売店、または取扱店までお持ちください。当社が無償で修理いたします。
- 保証期間内に故障して無償修理をお受けになる場合は、製品と本保証書をご持参、ご提示の上、お買い上げ販売店にご依頼ください。
- ご転居やご贈答品等でお買い上げ販売店に修理をご依頼になれない場合には、キングジムお客様相談室へご相談ください。
- 保証期間内でも、次の場合は有償修理になります。
  - (1) 使用上の誤りや、お客様による修理または改造による故障および損傷
  - (2) お買い上げ後の浸(冠)水、塩害、液体かぶり、落下、衝撃、砂(泥)入り、圧力等による故障および損傷
  - (3) 火災、地震、水害、落雷、その他天災地変、公害や異常電圧などによる故障および損傷
  - (4) 本保証書の提示がない場合
  - (5) 本保証書にお買い上げ年月日、お客様名、販売店名の記入がない場合、または購入日が証明できるものがない場合
  - (6) 本体内蔵部品の消耗、磨耗、損傷
- 同梱付属品、別売品の保証、修理は承っておりません。取扱店にてお買い求めください。
- 保証期間内であるか否かにかかわらず、当社に故意または重大な過失がある場合を除き、お客様が製品を使用することによって発生した直接損害または間接的もしくは波及効果による損害、データ・プログラム、その他の無体財産に関する損害、使用利益、および得べかりし利益の損失等に対して、当社は一切責任を負わず、また当社に故意または重大な過失がある場合には、製品代金を限度額としてのみ、これを賠償する責を負うものとします。
- 本保証書は日本国内においてのみ有効です。(This warranty is valid only in Japan.)
- 本保証書は再発行しませんので紛失しないよう大切に保管してください。

※ 本保証書は本書に明示した期間・条件のもとにおいて無償修理をお約束するものではありません。したがって本保証書によってお客様の法律上の権利を制限するものではありません。



# 取扱説明書

## 安全上のご注意 必ずお守りください!

お使いになる方々や他の人々への危害、財産への損害を未然に防ぐため、必ずお守りいただきたい事項を次のように表示しています。本製品をご使用のときは、必ず本書をよくお読みのうえ、正しくお使いください。また、本書は不明な点をいつでも解決できるように、すぐ取り出して見られる場所に保管してください。表示された指示内容を守らずに、誤った使いかたによって起こる危害および損害の度合いを、次のように説明しています。

● 次の絵表示で、お守りいただきたい内容を区別して説明しています。

- ⊗ は、してはいけない「禁止」の内容です。
- ⓘ は、必ず実行していただきたい「強制」の内容です。

**⚠ 危険** この表示を守らずに、誤った使い方をすると、「死亡または重傷などを負う可能性があり、かつその切迫の度合いが高い危害が想定される」内容を示しています。

⊗ 高温になる場所(火のそば、ストーブのそば、炎天下)での本製品の使用や給電、放置、保管をしないでください。破裂・発火・発熱の原因となります。

⊗ 指定の方法以外では USB ケーブルを接続しないでください。破裂・発火・発熱の原因となります。

⊗ 釘を刺したり、ハンマーでたたいたり、踏みつけたり、強い衝撃を与えたりしないでください。破裂・発火・発熱の原因となります。

⊗ 本製品を分解、または改造しないでください。火災・感電の原因となります。

⊗ 同梱のUSBケーブルは本製品専用です。本製品以外には使用しないでください。他の機器に使用しますと、過大電流または過大電圧により、他の機器のバッテリーを漏液・破裂・発火・発熱させる原因となります。

## 取り扱い上のご注意

- 本製品のLEDライト部分は交換できません。
- LEDライトにはバラツキがあるため、同一品番でも発光色、明るさが異なることがあります。
- 本製品をノートパソコン等のディスプレイに挟む際は、液晶部分を挟まないようお気を付けてください。液晶部分を挟んだ場合、ディスプレイを破損する恐れがあります。
- 本製品の重さによってノートパソコン等の画面が前後に倒れる恐れがあります。本製品を挟む際や、角度を調節する際は十分にお気を付けてください。
- LEDライトは、点灯中に熱くなることがあります。万が一熱くなった場合は、一度消灯し放熱させてください。放熱しない場合、点灯しない等の不具合が発生したり、LEDライトの寿命が短くなったりするおそれがあります。
- USB Type-C 端子が汚れた場合は、乾いた綿棒などで掃除してください。汚れていると接触不良の原因となる場合があります。また、このときに端子を変形させないでください。

## 故障かな?と思ったら

- 症状**：光らない
- 対処**：●電源ボタンをもう一度押す。  
●USBケーブルが、本体と接続機器の両方に正しく挿入されているか確認する。
- 症状**：光量を調節できない
- 対処**：電源ボタンを2秒程度長押しする。
- 症状**：暗い
- 対処**：同梱するUSBケーブルを使用し、入力仕様が間違っていないか確認する。

**⚠ 警告** この表示を守らずに、誤った使いかたをすると、「死亡または重傷などを負う可能性が想定される」内容を示しています。

⊗ 濡れた状態の手や機械に水がかかる場所（風呂場や台所など）で使用しないでください。内部に水が入り、感電・火災・故障の原因となります。

⊗ 直接日光の当たる場所、暖房器具の近く、高温多湿やほこりの多い場所に置かないでください。また水がかからないようにしてください。

●使用中に万一、煙が出る、においがする、異常な音をするなどの異常な状態がみられる場合は、使用を中止してください。そのまま使用すると破裂・発火・火災・発熱・発煙の原因となります。

⊗ 表示された電源電圧以外の電圧で給電しないでください。火災・破裂・感電の原因となります。

**⚠ 注意** この表示を守らずに、誤った使い方をすると、「障害を負う可能性または物的損害が発生する可能性が想定される」内容を示しています。

●本製品を使用中に気分が悪くなった場合は、すぐにご使用を中止してください。

⊗ ぐらついた台の上や傾いたところなどに置かないでください。製品が落ちてけがの原因となります。

⊗ LEDライトの光を近距離で人や動物の目に向けしないでください。また、LEDライトの光を長時間直視しないでください。目を傷め、視力低下や失明に至る恐れがあります。

●幼児、子供の手の届く範囲に放置しないでください。幼児・子供の近くで使用する場合は、細心の注意を払ってください。ケガや事故の原因になります。

●万が一、本製品または本製品の一部分が破損した場合、そのまま使用せずすぐにご使用を中止してください。

## お手入れのしかた

長くご使用いただくために各部のお手入れをお願いいたします。お手入れの際は、アルコール、シンナーなど溶剤類は使用しないでください。

●本体について  
乾いた布で汚れを拭いてください。

## アフターサービスについて

- **保証書**  
保証書は販売店名・お買い上げ年月日等の記入をお確かめのうえ、販売店よりお受け取りください。保証書と保証規定の内容をよくご覧のうえ、大切に保管してください。
- **修理に出されるときは**  
保証期間内は、保証規定に基づいて修理いたします。製品および保証書をお買い上げ販売店までお持ちください。保証期間後も、修理によって使用可能なときは、ご要望により有償で修理いたします。製品をお買い上げ販売店までお持ちください。なお、当社の都合により代替品に交換することで修理に変えさせていただく場合がございます。

- **お問い合わせ**  
アフターサービスについてご不明な点やご相談は、お買い上げ販売店、キングジム商品取扱店または当社お客様相談室にお問い合わせください。

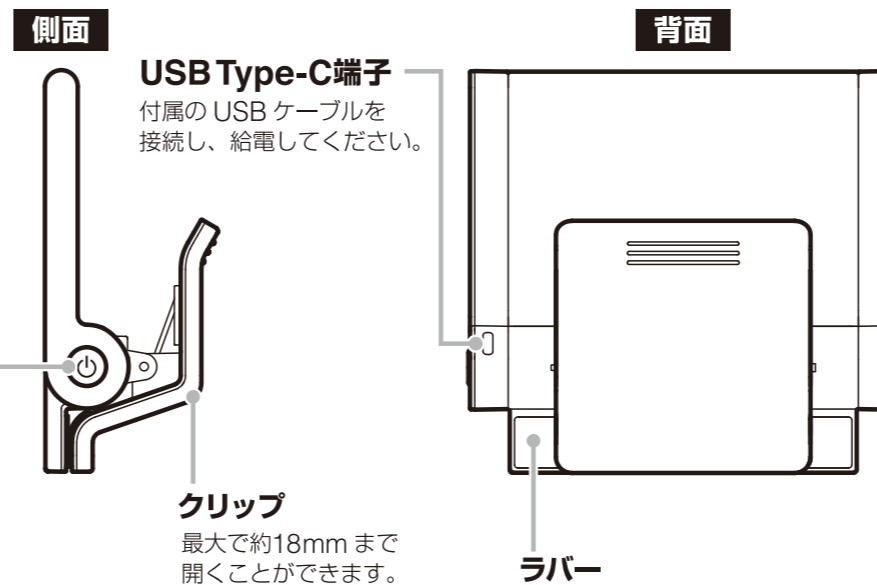
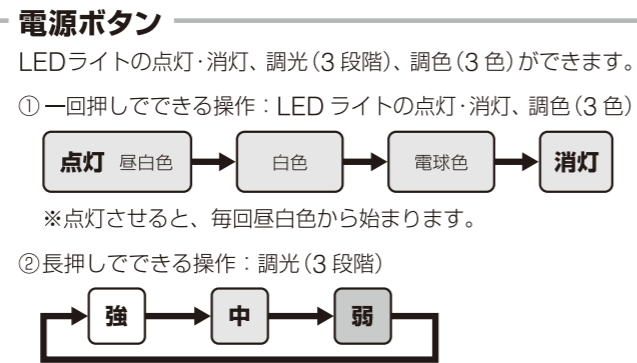
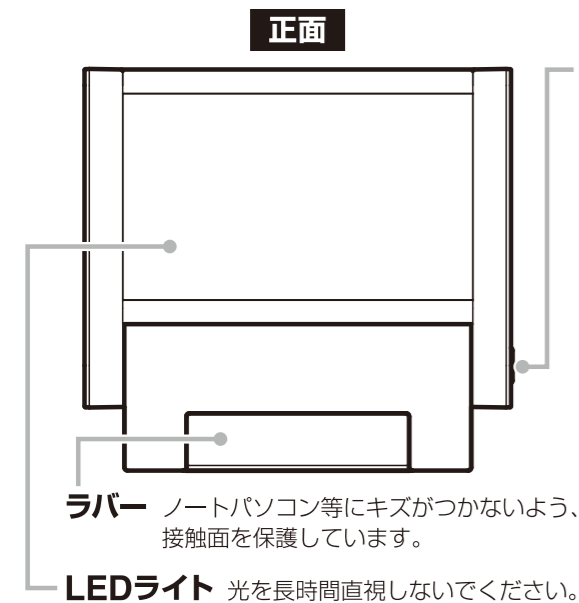
フリーダイヤル(全国共通)      ナットクのパートナー  
**お客様相談室 ☎0120-79-8107**  
 F A X からの場合   **0120-79-8102**  
 携帯電話からの場合   **0570-06-4759** ※通話料お客様負担  
 受付時間：平日(月～金曜日)午前9:00～午後5:00

## 株式会社キングジム

東京都千代田区東神田二丁目10番18号 〒101-0031  
<https://www.kingjim.co.jp/>



## 各部の名称



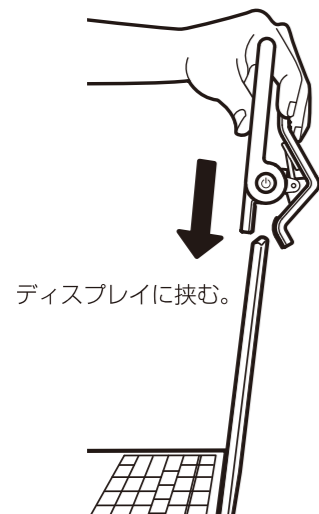
## 主な仕様

外形寸法	: 約 135(W)×55(D)×126(H)mm
質量	: 約 200g(USBケーブル含まず)
電源	: USB 給電 DC5.0V 0.6A
色温度	: 3色(昼白色/白色/電球色)
光量	: 3段階(最大約 200lm 100%/50%/30%)
クリップの開き幅	: 最大約18mm
動作環境	: 5～35℃、30～80% (非結露)
保存環境	: -10～55℃、5～80% (非結露)
セット内容	: PCL10 本体/USBケーブル/取扱説明書(保証書付)

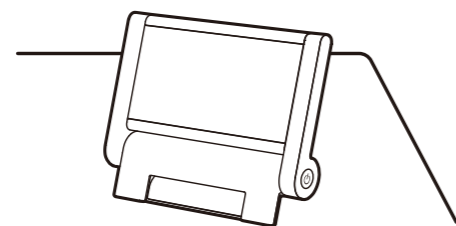
## 使いかた

- ① 本製品をノートパソコン等に取り付けます。  
または、机上など平らな面に置きます。

### 【ディスプレイに挟んで使用する場合】

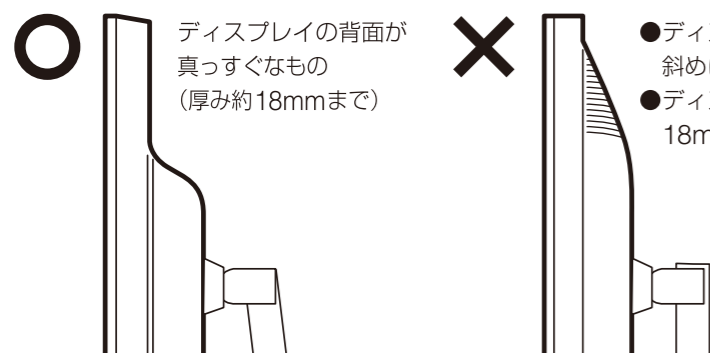


### 【机上などに置いて使用する場合】



**注意** 本製品をノートパソコン等のディスプレイに挟む際は、液晶部分を挟まないようお気を付けください。液晶部分を挟んだ場合、ディスプレイを破損する恐れがあります。

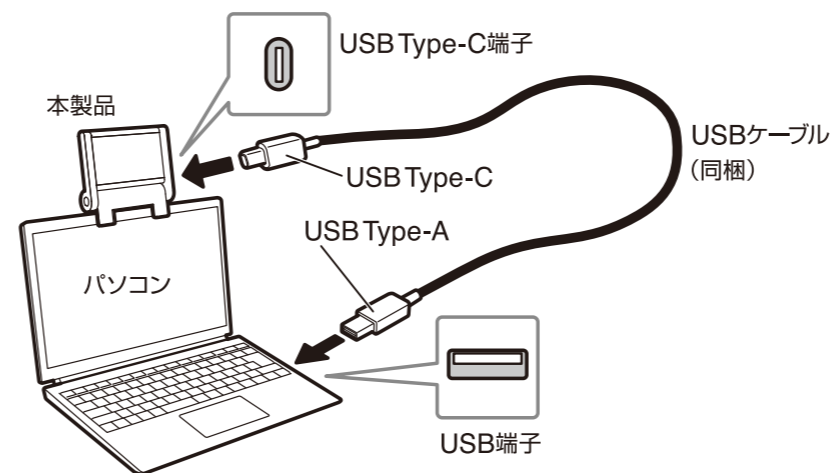
### 【使用可能なノートパソコン・ディスプレイ】



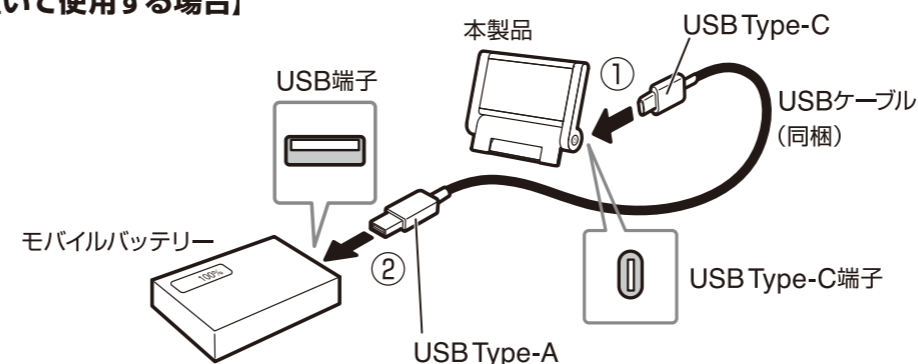
- ② 本製品背面にあるUSB Type-C端子にUSBケーブルを接続します。

※いずれの使用方法でも、パソコンのUSB端子・モバイルバッテリー・USB電源アダプター等から給電できます。

### 【ディスプレイに挟んで使用する場合】



### 【机上などに置いて使用する場合】

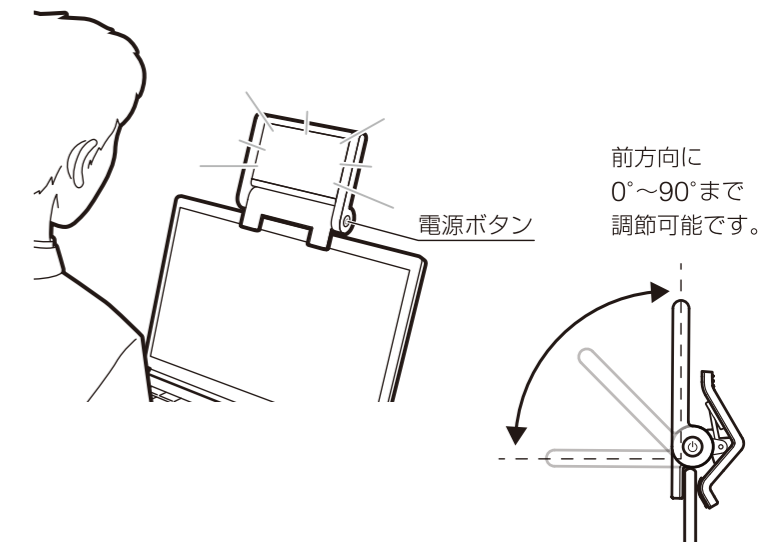


**注意**

- 本製品の重さによってノートパソコン等の画面が前後に倒れないよう、設置の際は十分にお気を付けください。
- 機器に接続する際は、定格をご確認の上ご使用ください。指定された電源電圧以外の電圧では使用しないでください。故障したり、過熱、発煙するおそれがあり、火災・感電の原因となります。
- 端子が差し込みにくい場合は、無理に差し込まないでください。破損のおそれがあります。

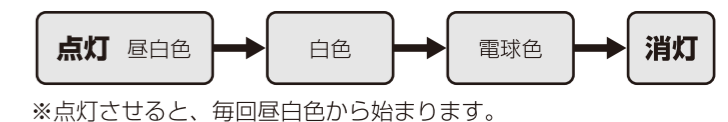
- ③ 電源ボタンを一回押して、点灯させます。

※お好みの角度に本製品を調節してください。



**注意** 机上などに置いて使用する場合、角度によっては本製品が前に倒れる場合があります。十分にご注意ください。

- ④ 電源ボタンを押すごとに、調色ができます(3色)。



- ⑤ 電源ボタンを長押しするごとに、調光ができます(3段階)。



- ⑥ 使用後は電源ボタンを押して消灯し、収納してください。

※消灯方法は、④の操作図をご参照ください。