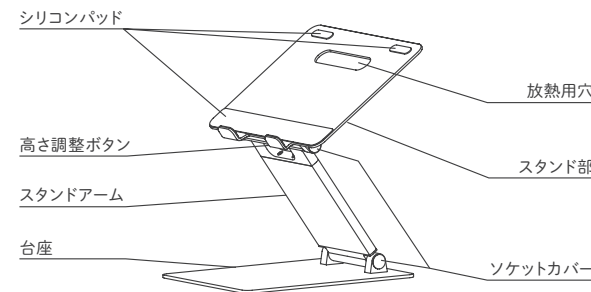


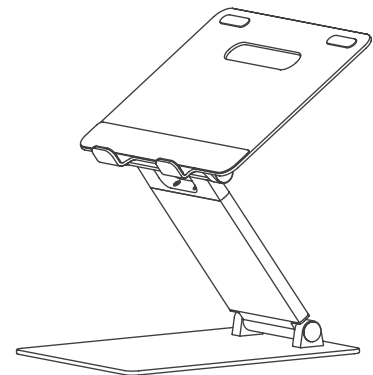
01 製品仕様

品名	ノートパソコンスタンドⅢ
品番	NPS15
サイズ	約W270 x D268 x H53~400 mm
重量	約1.7kg
材質	アルミニウム、スチール、シリコン、ABS
対応サイズ	11-17インチノートパソコン
耐荷重	約5kg

02 各部名称



03 同梱品



ノートパソコンスタンドⅢ×1



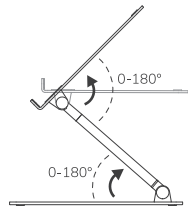
レンチ×1



取扱説明書×1

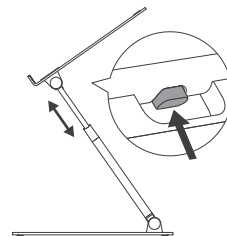
▲可動部に指などを挟まないようご注意ください。

04 使用方法



①角度調整

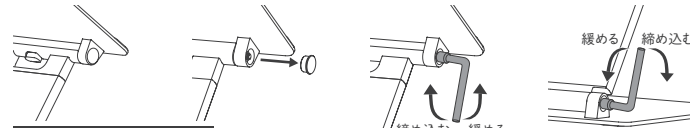
台座を押しさえながら、アームとスタンド部を立ち上げます。どちらも0~180°の間で自由に角度を調整できます。



②高さ調整

高さ調整ボタンを押しながら、スタンド部を引き伸ばしたり戻したりすることで高さを調整できます。

- スタンディング使用の際は、ノートパソコンの落下や過度に荷重をかけないように十分ご注意の上、ご使用ください。
- 角度調整機能は、広げすぎると安定性が悪くなり転倒の危険があります。調整後は必ず安定していることをご確認の上、ご使用ください。
- ノートパソコンの形状や画面を開く角度によっては安定しにくい場合があります。



ヒンジの硬さを調整する場合

スタンド部やアームの固定が緩かったり硬すぎたりする場合は、付属のレンチで調整ができます。ソケットカバーを外してレンチを差し込み、上図の方向に回してください。

05 注意事項

この度は、ノートパソコンスタンドⅢ NPS15をお買い上げいただき、誠にありがとうございます。誠にありがとうございます。本製品をご使用の際は、必ず本書をよくお読みの上、正しくお使いください。

- 本製品のご使用により生じた製品やその他の機器の損害に対し、当社では一切の責任を負えませんので、あらかじめご了承ください。
- 本製品のご使用または使用不能から生じる付随的な損害(事業の利益損失など)に対し、当社では一切の責任を負えませんので、あらかじめご了承ください。
- 本製品の分解、改造、修理を行わないでください。
- ひび割れなどを発見した場合、使用を中止してください。事故の原因になります。
- 可動部に指などを挟まないようにしてください。けがのおそれがあります。
- 高いところから落とさないでください。故障や破損の原因になります。
- 対応サイズ(11-17インチノートパソコン)以外のものや、耐荷重を超えるものを使用しないでください。故障や破損の原因になります。
- 直接日光の当たる場所や、高温・多湿の場所での使用または保管はしないでください。
- 改良のため、仕様などを予告なく変更することがありますのでご了承ください。

- キングジム、KING JIMは、株式会社キングジムの登録商標です。

フリーダイヤル(全国共通) ナットクのパートナー
お客様相談室 ☎0120-79-8107

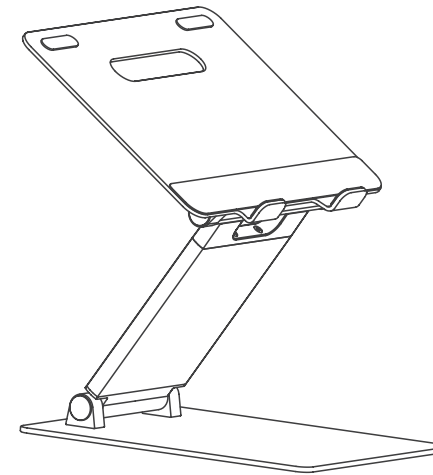
FAX からの場合 0120-79-8102
携帯電話からの場合 0570-06-4759 ※通話料お客様負担
受付時間：平日(月~金曜日) 午前9:00~午後5:00

株式会社キングジム

東京都千代田区東神田二丁目10番18号
〒101-0031

<https://www.kingjim.co.jp/>

ノートパソコンスタンドⅢ NPS15



取扱説明書

- 01 製品仕様
- 02 各部名称
- 03 同梱品
- 04 使用方法
- 05 注意事項