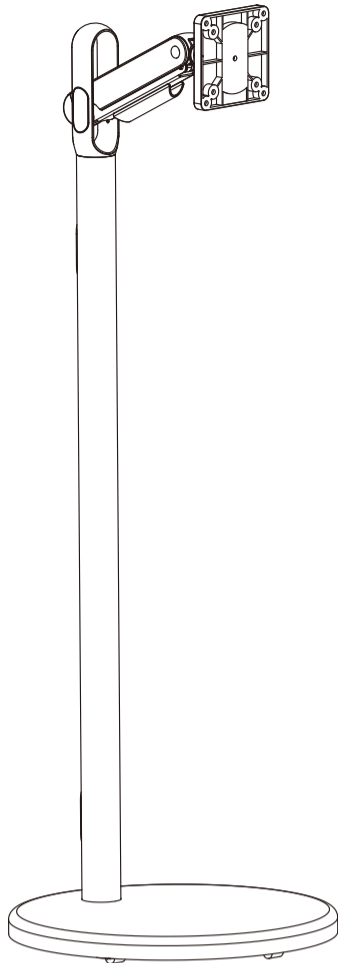


モニタースタンド (キャスター付き)

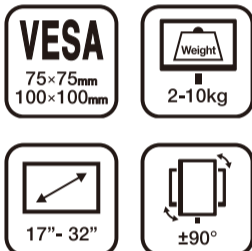
FMN110

取扱説明書



■ 本体仕様

| | |
|--------|-------------------------------------------|
| 品番 | : FMN110 |
| 対応規格 | : VESA規格 100mm/75mm |
| 対応モニター | : 17~32インチ/2~10kg |
| 可動範囲 | : モニター傾斜 上80°/下90° ※アーム水平時 モニター回転 ±90° |
| 質量 | : 約13.3kg |



- 改良のため、仕様などを予告なく変更することがありますのでご了承ください。
- キングジム、KING JIM は、株式会社キングジムの登録商標です。

■ お問い合わせ

アフターサービスについてご不明な点やご相談は、お買い上げ販売店、または当社お客様相談室にお問い合わせください。

お客様相談室
☎0120-79-8107
携帯電話からの場合 0570-06-4759
(通話料お客様負担)

株式会社キングジム

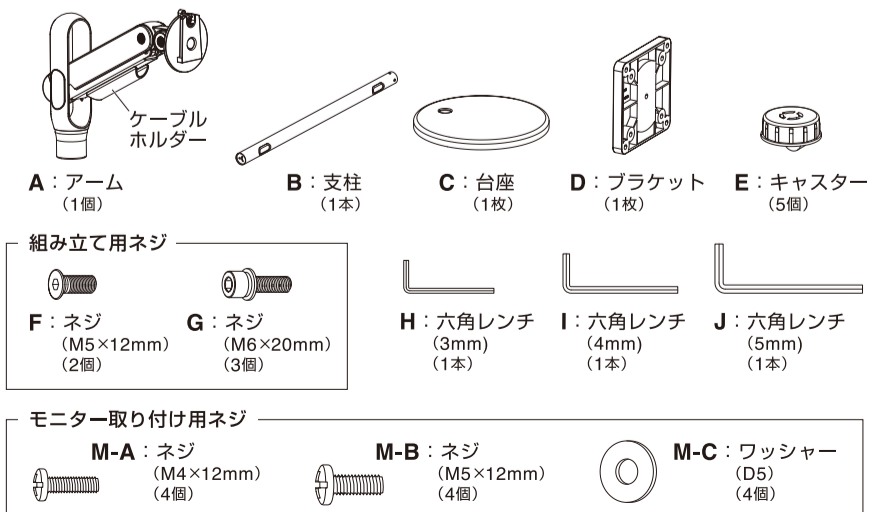
東京都千代田区東神田二丁目10番18号 〒101-0031
<https://www.kingjim.co.jp/>

©2024 KING JIM Printed in China 13-①

■ 取扱上のご注意

- 本製品をご使用の際は、必ず取扱説明書をよくお読みのうえ、正しくお使いください。
- 本製品には小さい部品が含まれています。小さなお子様や飲み込まないよう、手の届かないところに保管してください。
- 周囲に障害物のない、平らな床にしっかりと設置してください。
- 本製品を振動のある場所に設置しないでください。また、キャスターはロックがないため、地震などの際に動くおそれがあります。
- ぐらつきがある状態や、不安定な角度で使用、保管はしないでください。本製品が動いたり転倒するおそれがあります。
- 用途以外で使用しないでください。本製品の上に立ったり、ぶら下がったり、登ったりしないでください。
- 対応機器以外のモニターを本製品に取り付けしないでください。
- 本製品に強い振動や衝撃、無理な力を加えないでください。
- 本製品の分解、改造、修理をおこなわないでください。
- モニターが落下によるけがなどの事故や故障を防ぐため、モニターの取り付け作業は必ず大人二人以上でおこなってください。
- 本製品に取り付けられるモニターの質量は2~10kgです。2kg未満の場合は、任意の高さで止めることができます。また、10kgを超えると、本製品が破損、転倒するおそれがあります。
- 各部品を取り付ける際は、すべてのネジをしっかりと固定できたことを確認してください。ただし締めすぎないでください。締めすぎると本製品が損傷し、保持力が大幅に低下する可能性があります。
- モニターは4本のネジでしっかりと固定してください。
- アームやモニターは確実に取り付けてください。転倒や落下により、けがや故障の原因となります。
- モニターの調節や回転は必ず両手でおこない、片手での使用はおやめください。
- 部品が緩んだり、外れたまま使用しないでください。
- 使用中にアームやモニターに緩みやがたつきが生じた場合は、締め具でしっかりと締め直してください。緩んだまま使用すると、モニターの転倒や落下により、けがや故障の原因となります。
- モニターのケーブルを引っ張ったり、ケーブルの上に本製品を載せたりしないでください。火災、感電、破損、転倒の原因となります。
- 本製品が安全に使用できることを定期的に確認してください。
- アームを動かすときは、可動部に指や手を挟み込まないよう注意してください。
- 水につけたり、濡らしたりしないでください。
- 本製品のお手入れをする場合は、ベンジンやシンナーなどの揮発性有機溶剤が含まれているものは使用しないでください。
- 本製品は、室内での使用を前提に設計されています。
- 本製品のご使用により生じたその他の機器や損害に対し、当社では一切の責任を負いませんので、あらかじめご了承ください。
- 本製品でのご使用または使用不能から生じる付随的な損害(事業の利益損失、中断など含む)に対し、当社では一切の責任を負いませんので、あらかじめご了承ください。
- 直接日光の当たる場所や、高温・多湿となる場所、ホコリや静電気、油煙の多い場所で使用、保管はしないでください。
- 本製品の廃棄方法は、各自治体の指示に従ってください。

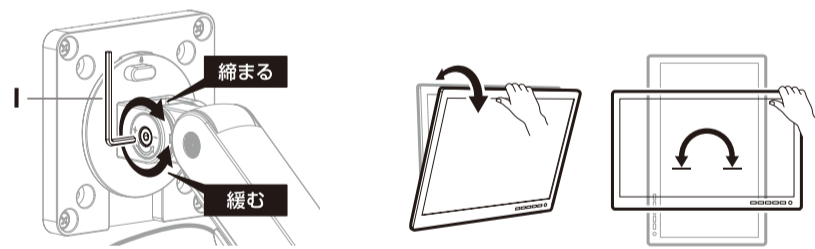
■ セット内容



■ ブラケットの調節方法

付属の **I** 六角レンチでネジを緩め、モニターの取り付け部を調節できます。

モニターの位置を調節後、ネジを締め付けてください。
※締め付けても、完全には固定されません。

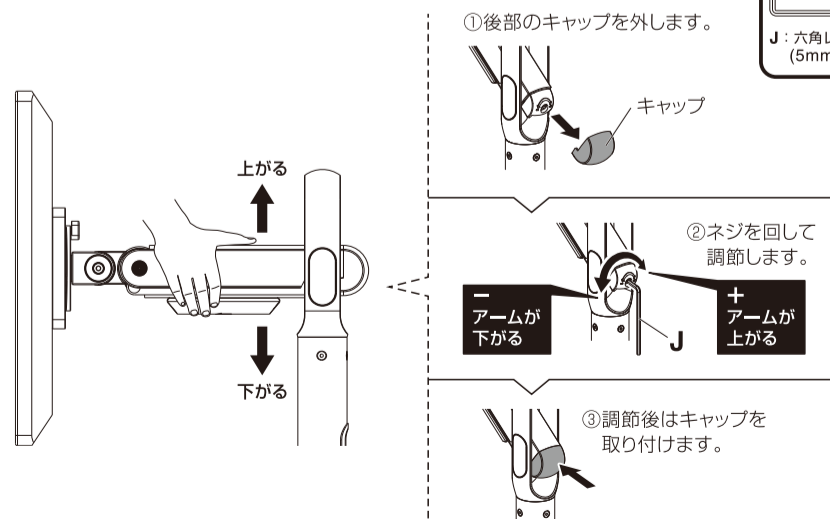


使う工具



■ アームの調節方法

モニター設置後、付属の **J** 六角レンチで位置の調節ができます。

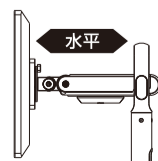


使う工具



※ネジを締めすぎないでください。
※必要に応じて、大人二人以上で作業をおこなってください。

※モニターやモニター取り付け部分に傷がつくのを防ぐため、調節中は常にアームを水平に保ってください。



取扱説明書は、組み立て後も大切に保管してください。

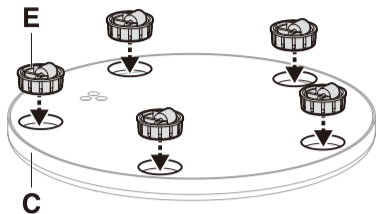
本製品を第三者に貸し出す場合は、この取扱説明書も共に貸し出し、よく読んでから使用するようご指導ください。

【お客様にご用意いただくもの】

プラスドライバー、毛布など、手袋(組み立て時のけがなどを防ぐために着用をおすすめします)

組み立て手順

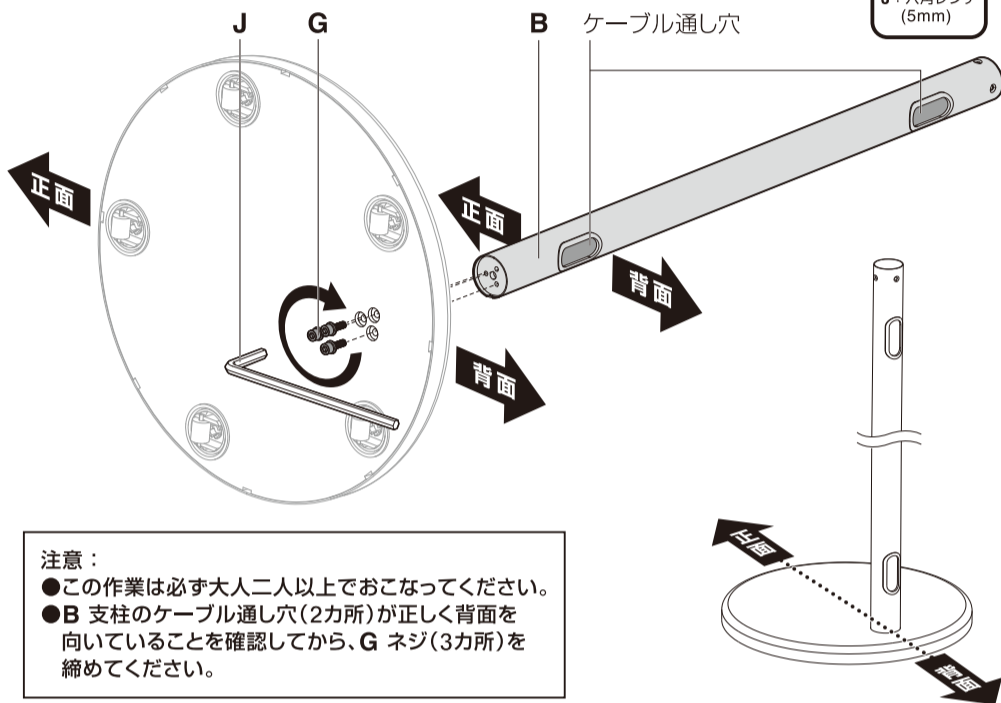
■ ステップ1：C 台座に E キャスターを取り付けます。



注意：E キャスターは全て圧入式です。
(手ではめこむ)
奥まできちんと押し込んでください。

■ ステップ2：B 支柱を取り付けます。

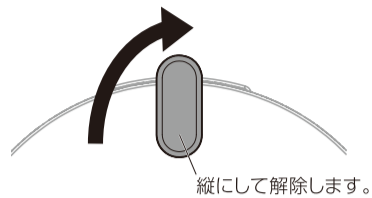
使う工具



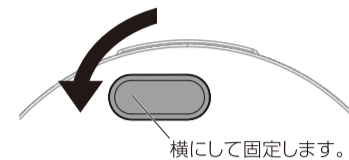
注意：
●この作業は必ず大人二人以上でおこなってください。
●B 支柱のケーブル通し穴(2カ所)が正しく背面を向いていることを確認してから、G ネジ(3カ所)を締めてください。

■ ステップ5：モニターを取り付けます。

1 A アームのロックを解除します。

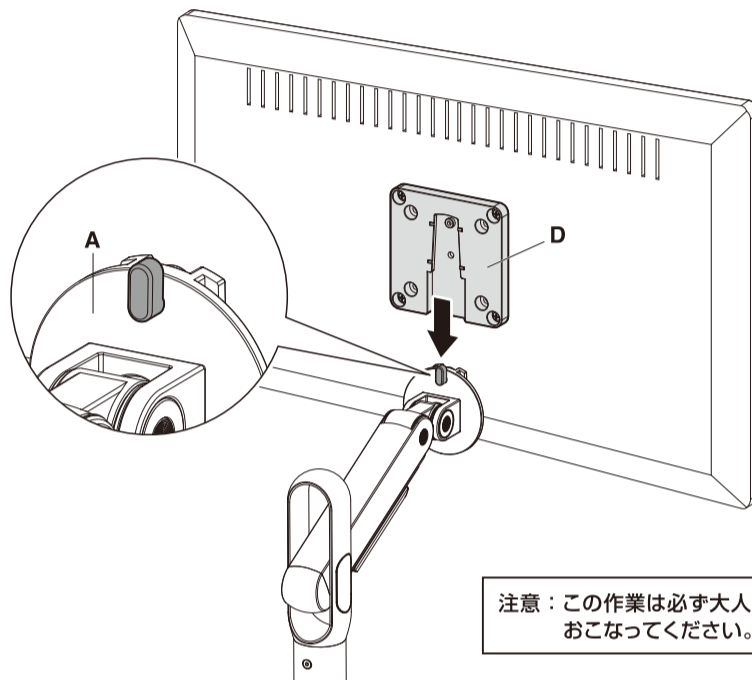


3 ロックで固定します。



注意：必ずロックで固定してください。

2 A アームに D ブラケットを差し込みます。



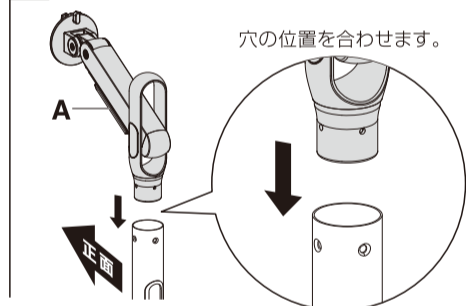
注意：この作業は必ず大人二人以上でおこなってください。

■ ステップ3：A アームを取り付けます。

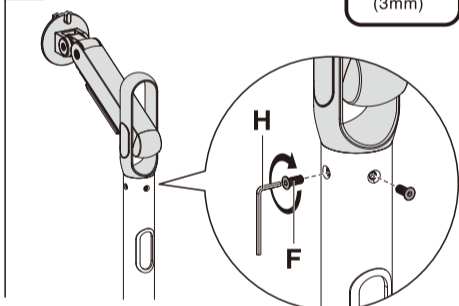
使う工具



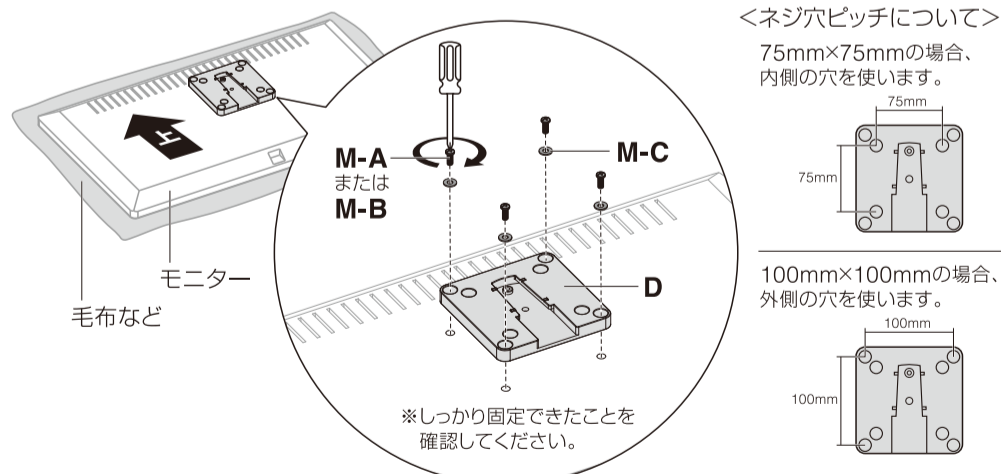
1 本体を起こして、A アームを差し込みます。



2 F ネジで固定します。

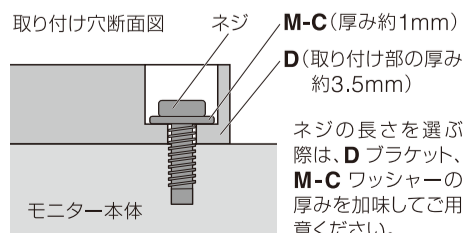


■ ステップ4：モニターに D ブラケットを取り付けます。



＜ネジの選定について＞

付属のネジ(M-A または M-B)が最後まで締まらない、少ししか回っていないなど、取り付けに適さない場合は、強度に十分ご注意のうえ、市販の適切なサイズのネジをご用意ください。



注意：

- 毛布などを下に敷き、モニターへの傷や破損に十分ご注意ください。
- モニターに付属しているスタンド類は取り外してください。スタンド類の取り外し方法はモニターの取扱説明書をご参照ください。
- ネジが長すぎるとモニターを破損する場合があります。また、ネジが短すぎるとモニターがしっかりと固定できず脱落するおそれがあります。取り付けに適したネジの長さは各モニターによって異なります。必ずモニターの取扱説明書や、メーカーへの問い合わせなどでご確認のうえ、取り付けのネジの長さを決めてください。

■ ステップ6：ケーブルを通します。

アームに取り付けられているケーブルホルダーを外し、ケーブルを通した状態で再度取り付けます。

