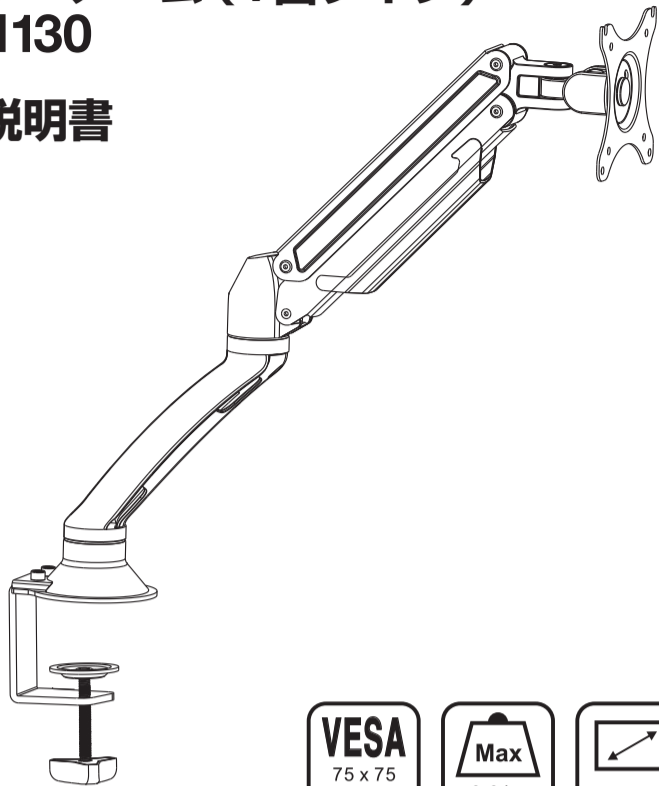


モニターアーム (1面タイプ) ARM130

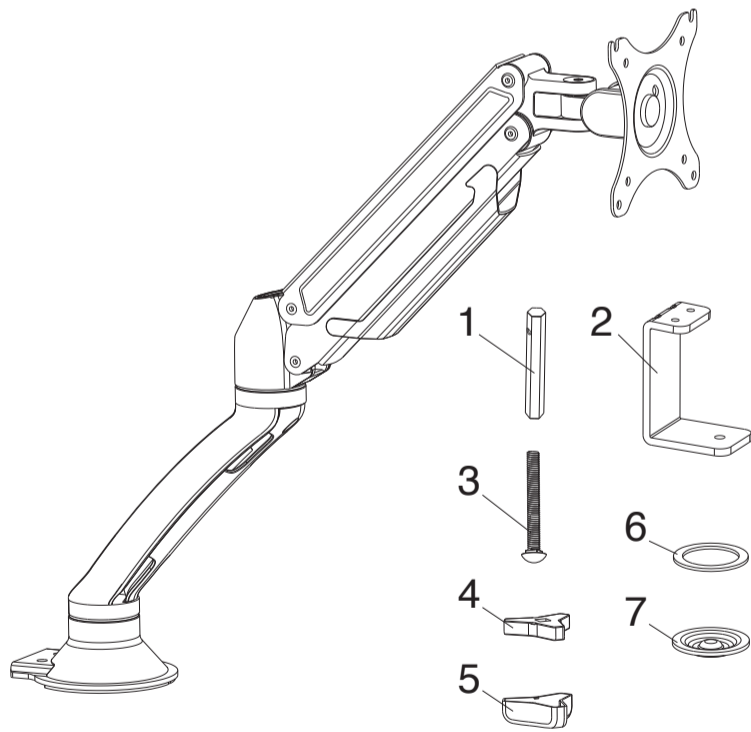
取扱説明書



■ 本体仕様

品番	: ARM130
対応規格	: VESA規格 100mm/75mm
耐荷重	: 9kg
対応サイズ	: 17~30インチ
可動範囲	: モニター傾斜 上-85° / 下15°、 関節軸回転 ±135°、 モニターブラケット中心軸回転 ±180°
重量	: 約2.2kg
取り付け可能天板	: 厚さ 20mm~60mm、奥行 108mm以上、 幅 100mm以上

■ セット内容



A: スクリュー
(M4×12MM)
(4個)

B: スクリュー
(M5×12MM)
(4個)

C: スクリュー
(M6×8MM)
(2個)

D: ワッシャー
(Φ6.5×Φ13×1.8)
(8個)

E: ドライバー付き六角レンチ
(5×5MM)
(1本)

※ 開封時、アームを保持しているベルトを外す際、アームが自動で勢いよく広がりますのでご注意ください。

■ 取扱上のご注意

- 本製品をご使用の際は、必ず取扱説明書をよくお読みのうえ、正しくお使いください。
- 本製品には小さい部品が含まれています。小さなお子様や飲み込まないよう、手の届かないところに保管してください。
- 本製品を装着するデスクは、ディスプレイを取り付けた本製品が耐荷重範囲内であることを確認のうえ、設置してください。
- ディスプレイの落下によるけがなどの事故や故障を防ぐため、ディスプレイの取り付け作業は必ず二人以上でおこなってください。
- 本製品に取り付けられるディスプレイの重量は9kg以内です。それ以上になると、本製品が破損するおそれがあります。
- 各部品を取り付ける際は、ネジなどをしっかり固定できたことを確認してください。
- アームやディスプレイは確実に取り付けてください。転倒や落下により、けがや故障の原因となります。
- 使用中にアームやディスプレイに緩みやガタツキが生じた場合は、締め具でしっかり締め直してください。緩んだまま使用しますと、ディスプレイの転倒や落下により、けがや故障の原因となります。
- アームを動かすときは、可動部に指や手を挟み込まないよう注意してください。
- 水につけたり、濡らしたりしないでください。
- 本製品は、室内での使用で設計されています。
- キングジム、KING JIM は、株式会社キングジムの登録商標です。

■ お問い合わせ

アフターサービスについてご不明な点やご相談は、お買い上げ販売店、または当社お客様相談室にお問い合わせください。

お客様相談室
☎ 0120-79-8107
携帯電話からの場合 0570-06-4759
(通話料お客様負担)

株式会社キングジム

東京都千代田区東神田二丁目10番18号 〒101-0031
https://www.kingjim.co.jp/

組み立て手順

■ ステップ1：机に設置します。

1 ハンドルにスクリューを挿入

2 ハンドルカバーを挿入

3 使う工具
E: 5×5MM

4

5

6

7 机に締め付ける
机の厚みは20-60mmの範囲

※保持プレート(5)が斜めにならないように注意
スクリュー(2)の先端がしっかり保持プレート(5)の窪みの中心に入るように確認しながら乗せる。

■ ステップ2：ディスプレイに取り付けます。

1

モニターの様に応じて、ワッシャー(D)の使用可否を確認してください。また、AかBのねじを使用してください。

2

3

使う工具
E: 5×5MM

■ ステップ3：ディスプレイの位置を調整します。

1 付属のレンチ(E:5×5MM)でネジを緩め、ディスプレイの取り付け部を調整できます。
ディスプレイの位置を調整後、ネジを締め付けてください。

2

ディスプレイ設置後に自由な高さで止まらない場合、付属のレンチ(E:5×5MM)で調整できます。
ディスプレイが上がってしまう場合は、-(マイナス)方向に回してもらい、ディスプレイが下がってしまう場合は、+(プラス)方向にねじを回して調整してください。

調整角度:
±180° (水平回転)
±90° (垂直回転)
±15° (傾斜調整)
-85° (傾斜調整)
45° (傾斜調整)
45° (傾斜調整)
±135° (傾斜調整)

寸法:
450 (全長)
100 (高さ)
75 (高さ)
310 (高さ)
390 (高さ)
20~60mm (デスク厚み)

使う工具
E: 5×5MM

■ ステップ4：必要に応じ、ケーブルを通します。

1 両手で押し開いてツメをはずし、カバーを取りはずしてください。

2 ケーブルを通しづらい場合は下記図のようにネジをはずしカバーをはずしてケーブルを通すこともできます。

使う工具
E: 5×5MM